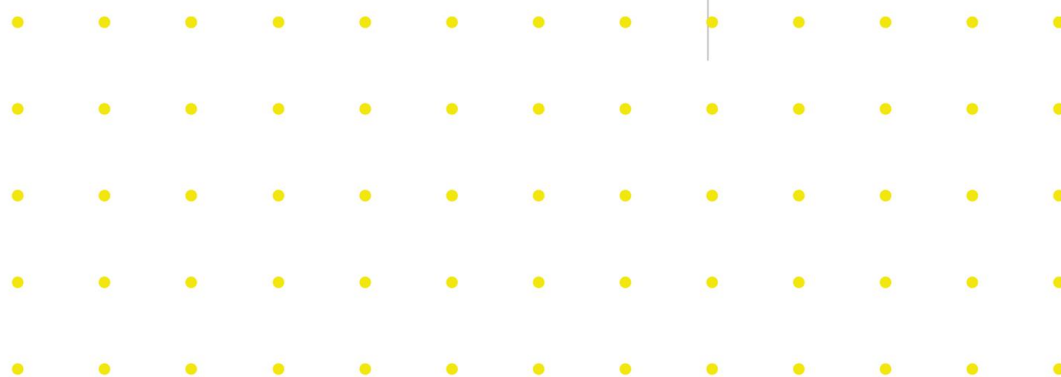
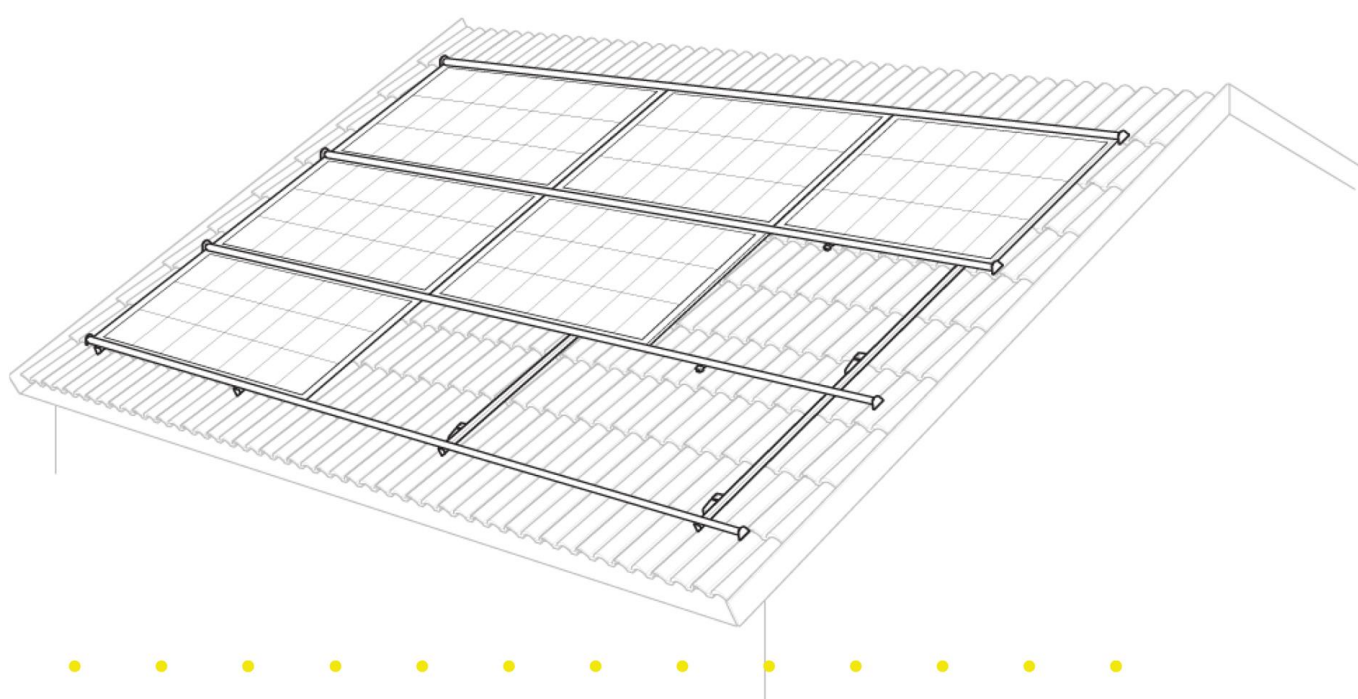


— Montagehandleiding

Inleg-montagesysteem voor een pannendak



Dit is de originele Nederlandstalige handleiding.

Juni 2023 | Version 3.0

Disclaimer

Tijdens de installatie van elk systeem van Aelex moeten de instructies en veiligheidsvoorschriften, weergegeven in deze montagehandleiding, nauwkeurig worden gevolgd. Zoals ook weergegeven in de toepasselijke algemene verkoop- en leveringsvoorwaarden van Aelex, leidt niet-naleving van de in dit document genoemde voorschriften ertoe dat de afnemer geen beroep meer toekomt op eventuele garanties en is Aelex niet langer aansprakelijk voor enige vorm van schade uit welke hoofde dan ook.

Inhoudsopgave

1 Inleiding	4
1.1 Beschrijving van de gebruiker	4
1.2 Uitleg over veiligheidswaarschuwingen	4
1.3 Instructies met betrekking tot deze handleiding	4
1.4 Verkrijgen van documentatie en informatie	5
1.4.1 Internet	5
1.4.2 Overige documentatie	5
1.4.3 Ondersteuning en service	5
2 Veiligheidsinstructies	6
2.1 Algemene veiligheidsinstructies	6
2.2 Veiligheid bij installatie	6
2.3 Veiligheid en je omgeving	8
2.4 Veiligheid voor de stabiliteit en conditie van het dak	8
2.5 Veiligheid bij onderhoud en reparatie	8
3 Beschrijving van het Aelex inleg-montagesysteem voor dakpannen	9
3.1 Beoogd gebruik en redelijk te voorzien oneigenlijk gebruik	9
3.2 Technische gegevens	10
3.3 Meegeleverde onderdelen	11
4 Voorbereidingen	12
4.1 Opslag en transport	12
4.2 Uitpakken van het systeem	12
4.3 Conditie voor de installatie	13

5	Installatie van het Aelex inleg-montagesysteem voor dakpannen	14
5.1	Belangrijke informatie met betrekking tot windgebieden en windlasten	14
5.1.1	Extra eisen bij de installatie voor windgebieden en windlasten in Nederland	14
5.1.2	Extra eisen bij de installatie voor windgebieden en windlasten in België	15
5.2	Benodigde gereedschappen	15
5.3	Benodigd montagemateriaal (optioneel, zelf meenemen)	16
5.4	Uitmeten van het systeem	16
5.4.1	Uitmeten van het systeem op het dak	16
5.4.2	Profielen op maat zagen	18
5.5	Multiplex stroken monteren	18
5.6	Dakhaken monteren en in hoogte afstellen	21
5.6.1	Dakhaken monteren	21
5.6.2	Dakhaken in hoogte afstellen	24
5.7	Basisprofielen koppelen en monteren	26
5.7.1	Basisprofielen koppelen (indien nodig)	26
5.7.2	Basisprofielen monteren	28
5.8	Proficlicks monteren	30
5.9	Cover- en inlegprofielen koppelen en monteren	32
5.9.1	Cover- en inlegprofielen koppelen (indien nodig)	32
5.9.2	Cover- en inlegprofielen monteren	35
5.9.3	Cover- en inlegprofielen vastzetten met de IP-bender	37
5.10	Optimizerclips monteren	38
5.11	PV-panelen plaatsen	40
6	Onderhoud en reparatie	42
7	Probleemoplossing	43
8	Verwijdering	44
8.1	Verwijdering van het product	44
8.2	Afvalverwijdering	44

1 Inleiding

Deze montagehandleiding geeft een beschrijving van de installatie van het Aelex inleg-montagesysteem op een schuin pannendak. Het doel van deze handleiding is de installateur te ondersteunen om Aelex veilig en zoals bedoeld te installeren.

Lees de handleiding zorgvuldig door alvorens aan de installatie te beginnen. Neem alle geldende veiligheidseisen in acht tijdens de installatie van Aelex.

1.1 Beschrijving van de gebruiker

Dit document is bedoeld voor de professionele Aelex-installateur.

Het Aelex inleg-montagesysteem mag uitsluitend worden geïnstalleerd en onderhouden door een geautoriseerde en bekwame installateur die de inhoud van deze montagehandleiding heeft gelezen en begrepen.

1.2 Uitleg over veiligheidswaarschuwingen

⚠ GEVAAR

Gevaar duidt op een gevaar met een hoog risiconiveau dat, indien het niet wordt vermeden, de dood of ernstig letsel tot gevolg zal hebben.

⚠ WAARSCHUWING

Waarschuwing duidt op een gevaar met een gemiddeld risiconiveau dat, indien het niet wordt vermeden, de dood of ernstig letsel tot gevolg zou kunnen hebben.

⚠ VOORZICHTIG

Voorzichtig duidt op een gevaar met een laag risiconiveau dat, indien het niet wordt vermeden, licht tot matig letsel tot gevolg zou kunnen hebben.



LET OP

Let op duidt op informatie die belangrijk wordt geacht, maar geen gevaar impliceert.




TIP

Tip duidt op een handige aanwijzing.

1.3 Instructies met betrekking tot deze handleiding

Zorg ervoor dat je deze handleiding en de veiligheidsinstructies gelezen en begrepen hebt voordat je dit product installeert en gebruikt. Wanneer je dat niet doet, kan dat ernstig letsel of de dood tot gevolg hebben.

Het Aelex inleg-montagesysteem wordt in deze handleiding ook *Aelex, systeem of product* genoemd.



Neem alle aanwijzingen in acht. Dit voorkomt brand, explosies, elektrische schokken of andere gevaren die kunnen leiden tot schade aan eigendommen en/of ernstige of dodelijke verwondingen.

Het product mag uitsluitend worden geïnstalleerd door personen die de inhoud van deze gebruikershandleiding volledig hebben gelezen en begrepen.

Bewaar alle veiligheidsvoorschriften en -instructies voor toekomstig gebruik en geef ze door aan de volgende gebruikers van het product.

De fabrikant is niet verantwoordelijk voor gevallen van materiële schade of lichamelijk letsel veroorzaakt door onjuiste behandeling of het niet naleven van de veiligheidsinstructies. In dergelijke gevallen vervalt de garantie. Op dit product zijn de *Algemene installatievoorwaarden Aelex* en *Algemene voorwaarden Alius* van toepassing.

1.4 Verkrijgen van documentatie en informatie

1.4.1 Internet

De nieuwste versie van de documentatie is beschikbaar op: www.Aelex.nl

1.4.2 Overige documentatie

Naast deze montagehandleiding is de volgende documentatie beschikbaar:

- + Overzicht van de certificeringen
- + Algemene voorwaarden Alius
- + Algemene installatievoorwaarden Aelex

1.4.3 Ondersteuning en service

Voor informatie over speciale gereedschappen, materialen, service, technische support, het bestellen van gebruikershandleidingen of voor andere informatie en/of vragen: neem contact op met:

Aelex

Meerheide 101
5521 DX Eersel
Nederland

Telefoon: [+31 \(0\)850 208 538](tel:+31(0)850208538)
Email: info@Aelex.nl
www.Aelex.nl

2 Veiligheidsinstructies

⚠ GEVAAR


LEES EN BEGRIJP DEZE HANDLEIDING EN DE VEILIGHEIDSINSTRUCTIES VOORDAT JE DIT PRODUCT GEBRUIKT. HET NIET OPVOLGEN VAN DE INSTRUCTIES KAN ERNSTIG LETSEL OF DE DOOD TOT GEVOLG HEBBEN.

2.1 Algemene veiligheidsinstructies

- + Gebruik altijd de Aelex-configurator voor het ontwerpen van het inleg-montagesysteem. Gebruik voor de installatie altijd de situatieschets en de zaaglijst die gemaakt is door de Aelex-configurator. De Aelex-configurator is beschikbaar op Aelex.nl. Wanneer de Aelex-configurator niet wordt gebruikt voor het ontwerpen van het systeem vervalt de aanspraak op garantie.

2.2 Veiligheid bij installatie

- + Het is de plicht van iedere installateur om in zijn doen en laten op de arbeidsplaats, overeenkomstig zijn opleiding en de door de werkgever gegeven instructies, naar vermogen zorg te dragen voor zijn eigen veiligheid en gezondheid en die van andere betrokken personen.
- + Het is verboden om eventuele arbeidsmiddelen of anderszins aangebrachte beveiligingen te veranderen of buiten noodzaak weg te halen en deze op niet juiste wijze te gebruiken.
- + Meld altijd opgemerkte gevaren die een gevaar zijn voor de veiligheid of de gezondheid aan de werkgever in opdracht waarvan je de werkzaamheden uitvoert.
- + Gebruik altijd het juiste gereedschap voor het werk dat gedaan moet worden.
- + De installatie van systemen van Aelex moet door gekwalificeerd technisch personeel worden uitgevoerd. Een professionele montage is een vereiste voor een lange levensduur en een beter rendement van het systeem.
- + Eventuele elektrische werkzaamheden moeten door vakbekwame personen worden uitgevoerd met inachtneming van lokaal geldende wetgeving.
- + Wees altijd waakzaam en let altijd goed op wat je doet. Installeer het product niet als je niet geconcentreerd bent, een verminderd bewustzijn hebt, of onder invloed bent van drugs, alcohol of medicijnen. Slechts één moment van onoplettendheid kan al leiden tot ernstige ongelukken of verwondingen bij het installeren.
- + Volg altijd de lokaal geldende normen, voorschriften en regelgeving met betrekking tot veilig werken en een correcte en veilige installatie.
- + **Risico op letsel.** Draag altijd werkhandschoenen tijdens het hanteren van het product. Er kunnen scherpe randen aan het product zitten.

- 
- + **Risico op verbranding door hitte of koude.** Draag altijd werkhandschoenen tijdens het hanteren van het product. De aluminium onderdelen, zoals de profielen, kunnen zeer heet of koud worden met verbrandings- of bevroeringsverschijnselen tot gevolg.
 - + **Risico op letsel.** Draag altijd een veiligheidshelm tijdens het hanteren van het product. Let op je omgeving bij het hanteren en verplaatsen van de lange profielen.
 - + **Risico op letsel.** Draag tijdens het werken met een slijptol altijd gehoorbescherming, veiligheidsschoenen en een veiligheidsbril.
 - + Draag tijdens de installatie altijd de juiste beschermende kleding en persoonlijke beschermingsmiddelen die aansluiten bij de omgeving en omstandigheden waarin het product wordt geïnstalleerd, zoals werkhandschoenen, veiligheidshelm, gehoorbescherming en een veiligheidsbril.
 - + Gebruik altijd valbeveiliging en indien nodig vangnetten en randbeveiliging bij werkzaamheden op daken.
 - + Het is niet toegestaan onderdelen weg te laten uit het systeem. Installeer altijd alle onderdelen en installeer ze zoals beschreven in de installatie-instructies. Vergeet hierbij geen onderdelen. Ontbrekende onderdelen kunnen het functioneren van het systeem negatief beïnvloeden.
 - + Installeer het systeem niet wanneer er sprake is van beschadigingen of fabricagefouten, zoals verbogen dakhaakclips of niet goed getapte gaten. Neem in dat geval contact op met de leverancier.
 - + Volg bij het koppelen van twee of meer inlegprofielen altijd strikt de installatie-instructies om rekening te houden met dilatatie (thermisch uitzetten en krimpen).
 - + Bevestig de inleg- en coverprofielen op de proficlicks strikt conform de dilatatie tabel.
 - + Borg elk inlegprofiel en elk coverprofiel altijd met behulp van de IP-bender om verschuiving door thermische uitzetting en krimp te voorkomen.
 - + Plaats een inleg-montagesysteem niet over een goot of nok en laat het niet uitsteken buiten het dakvlak.
 - + Controleer altijd of de te plaatsen PV-panelen overeenkomen met het projectplan. Dit is de verantwoordelijkheid van de afnemer/installateur van het systeem.
 - + Controleer en valideer dat het systeem in zijn volledigheid is geleverd en op de juiste wijze is gemonteerd. De controle en validatie van het systeem zijn de verantwoordelijkheid van de afnemer/installateur van het systeem.

2.3 Veiligheid en je omgeving

- + Vraag altijd eerst advies aan de leverancier voordat het systeem geïnstalleerd wordt wanneer hoge gebouwen of objecten (zoals windmolens) dichtbij staan die de winddruk kunnen beïnvloeden.
- + Bereken het project opnieuw en maak indien nodig aanpassingen wanneer voor, tijdens of na de installatie blijkt dat gegevens, informatie en/of omgevingsfactoren niet volledig overeenkomen met de uitgangspunten of het projectrapport.
- + Installeer het systeem niet in kustgebieden wanneer de afstand tot open water minder is dan 500 m. Dit zorgt namelijk voor een versnelde corrosie door de inwerking van zout water op het systeem.

2.4 Veiligheid voor de stabiliteit en conditie van het dak

- + Controleer vooraf of de conditie en de sterkte van het dak voldoende zijn. Het dak moet voldoende sterk zijn om het gewicht van het systeem inclusief PV-panelen en de wind- en sneeuwbelasting te kunnen dragen. Let op dat de belastingreserve van het dak, plaatselijk en in zijn geheel, niet overschreden wordt.
- + Controleer vooraf de stabiliteit van het dak en pas het dak en/of de dakconstructie aan waar nodig.
- + Laat de dakbelasting vooraf opnieuw berekenen door een gekwalificeerd technicus en let daarbij op de actuele regelgeving. Vooral NEN 6702, NEN 7250, NEN 1991-1-4 en NEN 1991-1-1-3 zijn van belang.
- + Vraag vooraf toestemming aan de verzekeraar en constructeur voor:
 - + de last op het gebouw door het extra gewicht van het systeem met PV-panelen;
 - + de last op het gebouw door de veranderde geometrie van het dakvlak;
 - + de last op het gebouw door de dynamische winddruk en neerslag;
 - + de gevolgen van de thermische werking van het gebouw en het systeem met PV-panelen op elkaar;
 - + de gevolgen van eventuele beweging van het dak en het systeem met PV-panelen.

2.5 Veiligheid bij onderhoud en reparatie

- + Onderhoud en reparatie van systemen van Aelex moeten door gekwalificeerd technisch personeel worden uitgevoerd.
- + Wijzigingen aan het systeem en technische modificaties zijn niet toegestaan. Hierdoor vervalt de garantie.
- + Gebruik alleen originele accessoires en reserveonderdelen.



3 Beschrijving van het Aelex inlegmontagesysteem voor dakpannen

3.1 Beoogd gebruik en redelijk te voorzien oneigenlijk gebruik

Beoogd gebruik

- + Het Aelex inleg-montagesysteem zoals beschreven in deze montagehandleiding mag alleen worden gebruikt voor de installatie van PV-panelen op schuine pannendaken.

Oneigenlijk gebruik

- + Dit product mag niet worden geïnstalleerd:
 - + door privépersonen zonder de juiste technische kwalificatie;
 - + in kustgebieden met een afstand kleiner dan 500 m tot open water;
 - + zonder gebruik te maken van de Aelex-configurator;
 - + zonder berekening van de dakbelasting door een gekwalificeerd technicus;
 - + zonder toestemming van de verzekeraar en de constructeur;
 - + indien de gegevens, informatie en/of omgevingsfactoren niet volledig overeenkomen met de uitgangspunten of het projectrapport;
 - + indien de PV-panelen niet overeenkomen met de PV-panelen in het projectplan;
 - + in een zoute, vochtige omgeving;
 - + in een zure omgeving of een omgeving met chloor.
- + Dit product mag uitsluitend worden geïnstalleerd en gebruikt voor de toepassing zoals beschreven in deze handleiding. Alle overige toepassingen zijn onprofessioneel en worden als gevaarlijk beschouwd. De fabrikant kan niet aansprakelijk worden gesteld voor schade als gevolg van fouten, onbedoeld of onprofessioneel gebruik van het product.

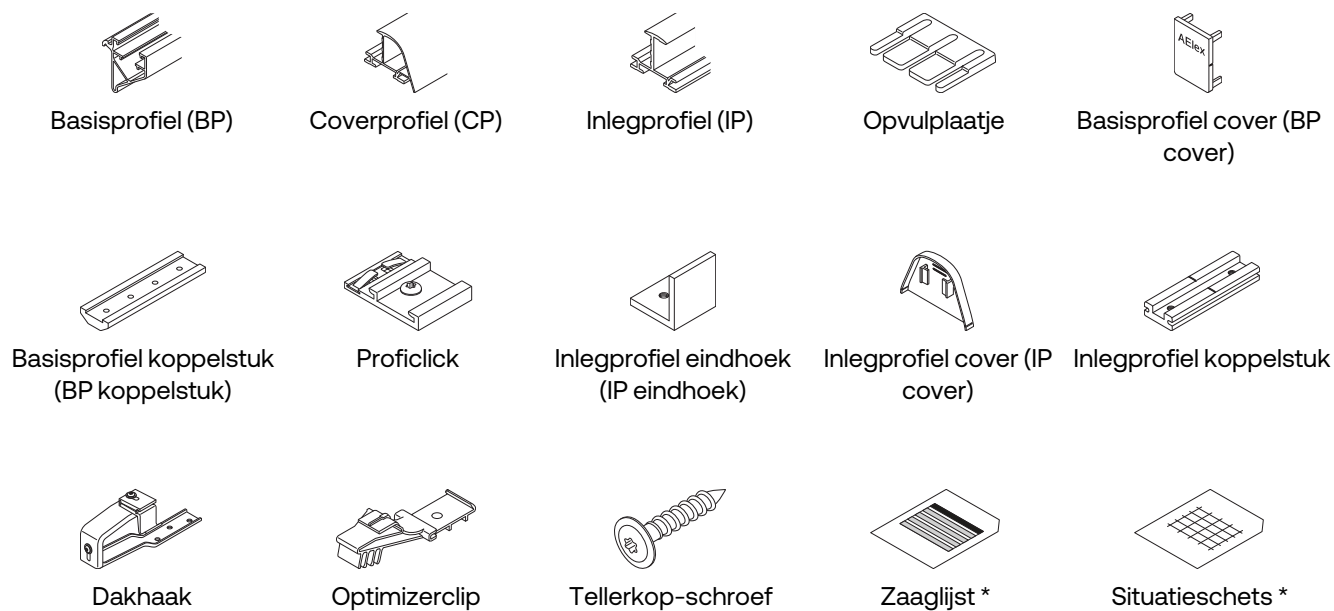
3.2 Technische gegevens

Parameter	Value
Productnaam	Aelex inleg-montagesysteem voor pannendaken
Toepassing	Inleg-montagesysteem voor het plaatsen van PV-panelen op daken met dakpannen
Type	Aelex
Technische levensduur	20 jaar
Materiaal	Aluminium, RVS en kunststof
Gewicht	+ Afhankelijk van het project + Onderdelen van het systeem zijn verpakt in pakketten van maximaal 25 kg
Profiellengtes	Maximaal 6.2 m per profiel
Temperatuurbereik voor opslag	+10°C tot +60°C
Relatieve luchtvochtigheid voor opslag	0% tot 95%

3.3 Meegeleverde onderdelen

Afhankelijk van de configuratie van het systeem worden de geleverde aantallen van elk onderdeel door de Aelex-configurator berekend.

Het Aelex inleg-montagesysteem voor pannendaken bestaat uit de volgende onderdelen:



* Na het uitwerken van je project in de *Aelex-configurator* heb je de situatieschets en de zaaglijst digitaal ontvangen. Deze zijn niet inbegrepen bij de levering van het systeem.

4 Voorbereidingen

4.1 Opslag en transport

⚠ WAARSCHUWING

- + Plaats niets op of tegen onderdelen van het systeem om vervorming of beschadiging te voorkomen.
- + Let extra op bij het hanteren van zwarte profielen zodat de coating niet beschadigt.
- + Zorg er altijd voor dat de onderdelen van het systeem goed vastgezet worden om het schuiven van lading en beschadigingen tijdens transport te voorkomen.
- + Gebruik alleen goedgekeurde hefwerktuigen die geschikt zijn voor het te tillen materiaal en het verplaatsen naar het dak.
- + Zorg er altijd voor dat profielen nooit in het water liggen of in aanraking komen met vocht tijdens opslag en volg de temperatuur en vochtigheidsgraad voor opslag uit de tabel in *Technische gegevens*.

4.2 Uitpakken van het systeem

⚠ WAARSCHUWING

Om beschadigingen van de profielen en de onderdelen te voorkomen:

- + Verwijder de beschermende verpakking pas op het moment dat het systeem geïnstalleerd wordt.
- + Gebruik geen mes of ander scherp voorwerp om de verpakkingsmaterialen te openen of te verwijderen.

Om het systeem uit te pakken:

1. Verwijder alle transport- en verpakkingsmaterialen.
2. Gooi alle transport- en verpakkingsmaterialen weg volgens de aanwijzingen in 8.2 *Afvalverwijdering*.
3. Controleer de inhoud van de levering aan de hand van het projectplan. Neem contact op met de leverancier wanneer onderdelen ontbreken.
4. Controleer het product op beschadigingen. Als er sprake is van zichtbare schade of eventuele fabrieksfouten, installeer het systeem dan niet en neem contact op met de leverancier.
5. Controleer of de afmetingen van de geleverde onderdelen overeenkomen met de zaaglijst en de situatieschets.



4.3 Conditie voor de installatie

⚠ WAARSCHUWING

- + Installeer het inleg-montagesysteem niet bij harde wind, sneeuw, een nat (glad) dakoppervlak, onvoldoende licht, extreme warmte of andere omstandigheden waardoor veilig werken niet mogelijk is.
- + Gebruik altijd een valbeveiliging en indien nodig vangnetten en randbeveiliging bij werkzaamheden op daken.

5 Installatie van het Aelex inleg-montagesysteem voor dakpannen

⚠ WAARSCHUWING

- + Het Aelex inleg-montagesysteem mag uitsluitend worden geïnstalleerd en onderhouden door een geautoriseerde en bekwame installateur die de inhoud van deze montagehandleiding heeft gelezen en begrepen.
- + Wanneer sprake is van beschadigingen of fabricagefouten zoals bijvoorbeeld verbogen dakhaakclips of niet goed getapte gaten, mag het systeem niet geïnstalleerd worden. Neem in dat geval contact op met de leverancier.

5.1 Belangrijke informatie met betrekking tot windgebieden en windlasten

5.1.1 Extra eisen bij de installatie voor windgebieden en windlasten in Nederland

Er zijn extra voorwaarden volgens NEN-EN 1991-14 wanneer een PV-systeem in een kuststrook wordt geïnstalleerd. Een gebouw valt in een kuststrook als de afstand tot het water kleiner is dan tien keer de hoogte van het gebouw.

Extra eisen bij de installatie van het systeem:

- + Laat gebouwen met een afstand tot open water die kleiner of gelijk is aan vijftig keer de hoogte van het gebouw altijd door Aelex controleren.
- + Let op de maximale hoogte van het gebouw voor het plaatsen van een systeem met PV-panels:
 - + in windgebied 1: maximaal 10 m hoog;
 - + in windgebied 2 en 3: maximaal 15 m hoog.
- + Let op de hellingshoek van het dak en plaats indien nodig Aelex-borgveren om te voorkomen dat PV-panels uitwaaien:
 - + in windgebied 1: plaats borgveren bij een hellingshoek kleiner dan 20°;
 - + in windgebied 2 en 3: plaats borgveren bij een hellingshoek kleiner dan 15°.



LET OP

Neem contact op met de leverancier van het Aelex inleg-montagesysteem voor instructies en materialen voor het plaatsen van borgveren.

- + Vraag altijd eerst advies aan de leverancier voordat het systeem geïnstalleerd wordt wanneer hoge gebouwen of windmolens dichtbij staan die de winddruk kunnen beïnvloeden.

5.1.2 Extra eisen bij de installatie voor windgebieden en windlasten in België

Er zijn extra voorwaarden volgens NEN-EN 1991-14 wanneer een PV-systeem in een kuststrook wordt geïnstalleerd. Een gebouw valt in een kuststrook als de afstand tot het water kleiner is dan tien keer de hoogte van het gebouw.

Extra eisen bij de installatie van het systeem:

- + Laat gebouwen met een afstand tot open water die kleiner of gelijk is aan vijftig keer de hoogte van het gebouw altijd door Aelex controleren.
- + Let op de maximale hoogte van het gebouw voor het plaatsen van een systeem met PV-panelen:
 - + in windgebied 26 m/s: maximaal 10 m hoog;
 - + in windgebied 23, 24 en 25 m/s: maximaal 15 m hoog.
- + Let op de hellingshoek van het dak en plaats indien nodig Aelex-borgveren om te voorkomen dat PV-panelen uitwaaien. Plaats borgveren bij een hellingshoek kleiner dan 15°.



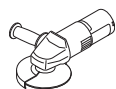
LET OP

Neem contact op met de leverancier van het Aelex inleg-montagesysteem voor instructies en materialen voor het plaatsen van borgveren.

- + Vraag altijd eerst advies aan de leverancier voordat het systeem geïnstalleerd wordt wanneer hoge gebouwen of windmolens dichtbij staan die de winddruk kunnen beïnvloeden.

5.2 Benodigde gereedschappen

Zorg ervoor dat de volgende gereedschappen aanwezig zijn:



Slijptol



Schroefmachine



Rolmaat



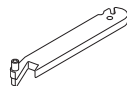
Inbussleutel 3



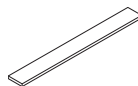
Bit Torx 25



Bit Torx 40



Aelex IP-bender



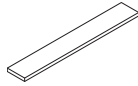
Maatstok (zelf maken)
met lengte:
PV-paneel hoogte
minus 58 mm



Touw of metselkoord

5.3 Benodigd montagemateriaal (optioneel, zelf meenemen)

Zorg ervoor dat het volgende montagemateriaal aanwezig is:



Multiplex strook
(Multiplex 18 mm,
800 mm x 120 mm)



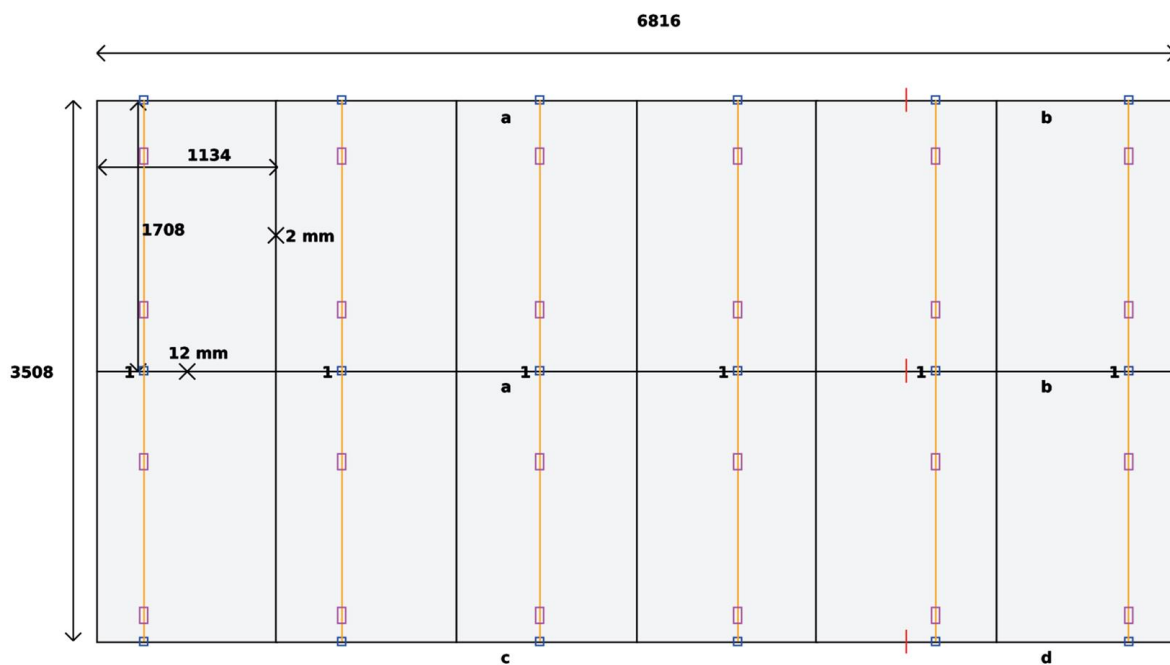
Houtschroef Torx 25
(5,5 x 50)

5.4 Uitmeten van het systeem

Na het uitwerken van jouw project in de Aelex-configurator, ontvang je een situatieschets en een zaaglijst. Deze heb je nodig om het systeem uit te meten en, indien nodig, de profielen op de juiste lengte te zagen.

5.4.1 Uitmeten van het systeem op het dak

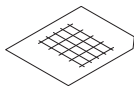
De letters en cijfers in de situatieschets komen overeen met de letters en cijfers in de zaaglijst. De situatieschets geeft de locatie van het betreffende profiel aan.



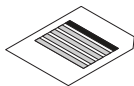
Voorbeeld van een situatieschets



Benodigde onderdelen:



Situatieschets



Zaaglijst

Benodigde gereedschappen:



Rolmaat

Om het systeem uit te meten op het dak:

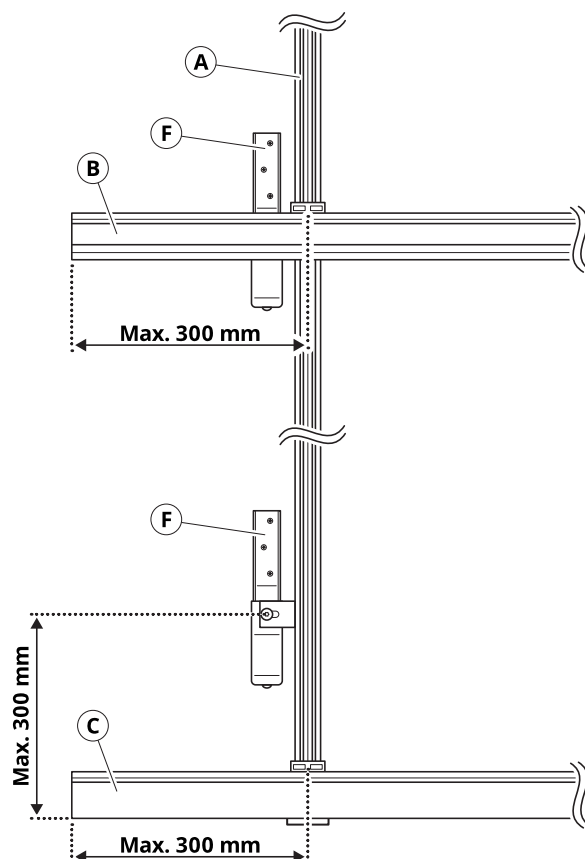
- + Meet het systeem uit op het dak en verwijder de dakpannen op de plek waar de dakhaken gemonteerd moeten worden.



LET OP

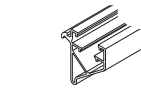
Basisprofielen mogen aan de uiteinden maximaal 300 mm uitsteken, gemeten vanaf het bevestigingspunt op de dakhaak.

- + Inleg- en coverprofielen mogen aan de uiteinden maximaal 300 mm uitsteken, gemeten vanaf het midden van de proficlick.



5.4.2 Profielen op maat zagen

Benodigde onderdelen:



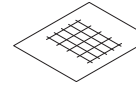
Basisprofiel (BP)



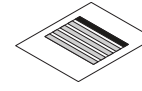
Coverprofiel (CP)



Inlegprofiel (IP)

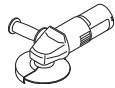


Situatieschets



Zaaglijst

Benodigde gereedschappen:



Slijptol



Rolmaat

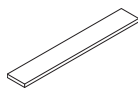
Als de profielen nog niet op maat gezaagd zijn, neem dan de zaaglijst en maak de profielen op maat. De letters en cijfers uit de zaaglijst komen overeen met de letters en cijfers op de situatieschets. De zaaglijst geeft de lengte van het betreffende profiel aan.

Voorbeeld van een zaaglijst

	Type	Aantal	Lengte (mm)
a	ALX01573 - Aelex inlegprofiel 40 mm zwart L = 5.2 m	4	5200
b	ALX01573 - Aelex inlegprofiel 40 mm zwart L = 5.2 m	4	3135
c	ALX01572 - Aelex coverprofiel 40 mm zwart L = 5.2 m	1	5200
d	ALX01572 - Aelex coverprofiel 40 mm zwart L = 5.2 m	1	3135
1	ALX01576 - Aelex basisprofiel 40mm zwart volle lengte = 5.2 m	8	4124

5.5 Multiplex stroken monteren

Benodigde onderdelen:



Multiplex strook
(multiplex 18 mm,
800 mm x 120 mm)



Houtschroef Torx 25
(5,5 x 50)

Benodigde gereedschappen:



Schroefmachine



Rolmaat



Bit Torx 25

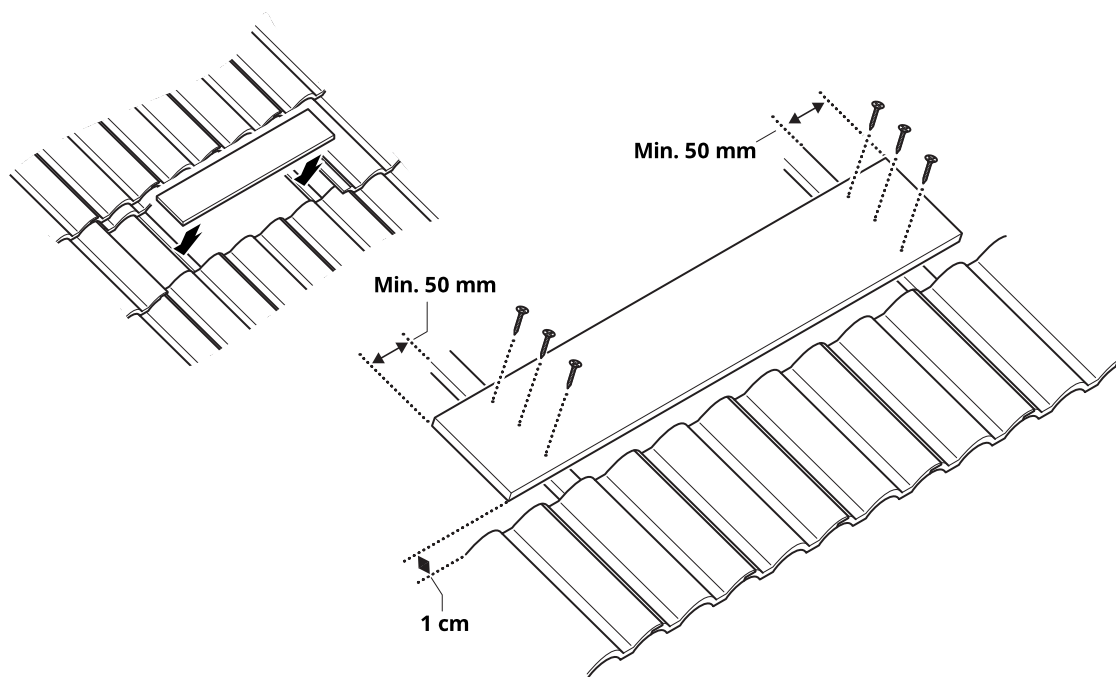
Om de multiplex stroken te monteren:

1. Monteer de eerste **multiplex strook**, linksonder, op twee tengels. Gebruik drie houtschroeven per tengel.



LET OP

Zorg ervoor dat de multiplex strook minimaal 50 mm uitsteekt vanaf de buitenkant van de tengels en ongeveer één centimeter van de onderste dakpan bevestigd wordt.

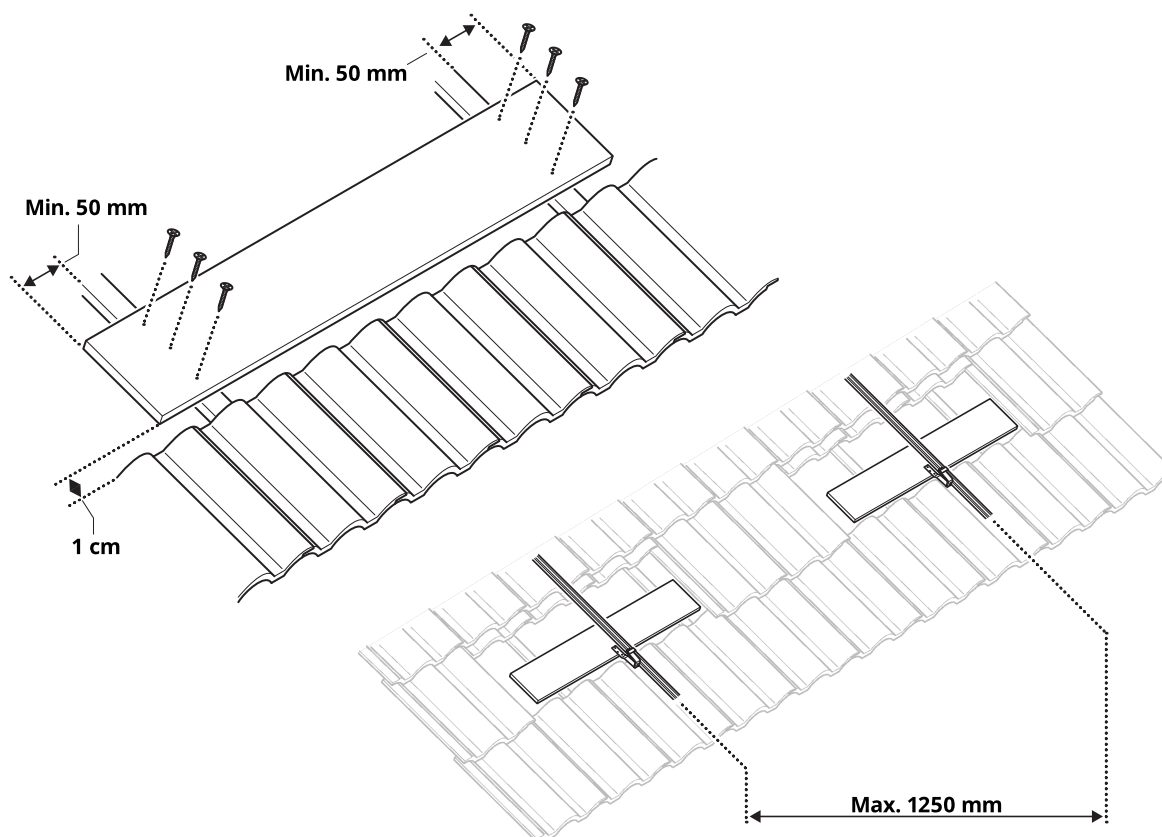


2. Monteer de overige **multiplex stroken** van de onderste rij. Gebruik drie houtschroeven per tengel.



LET OP

Zorg ervoor dat de multiplex strook minimaal 50 mm uitsteekt vanaf de buitenkant van de tengels en ongeveer één centimeter van de onderste dakpan bevestigd wordt. Houd bij het monteren van de multiplex stroken rekening met de maximale horizontale afstand tussen de basisprofielen van 1250 mm. Houd ook rekening met de positie van de dakhaak. Deze moet op de multiplex strook tussen de twee tengels worden gemonteerd.

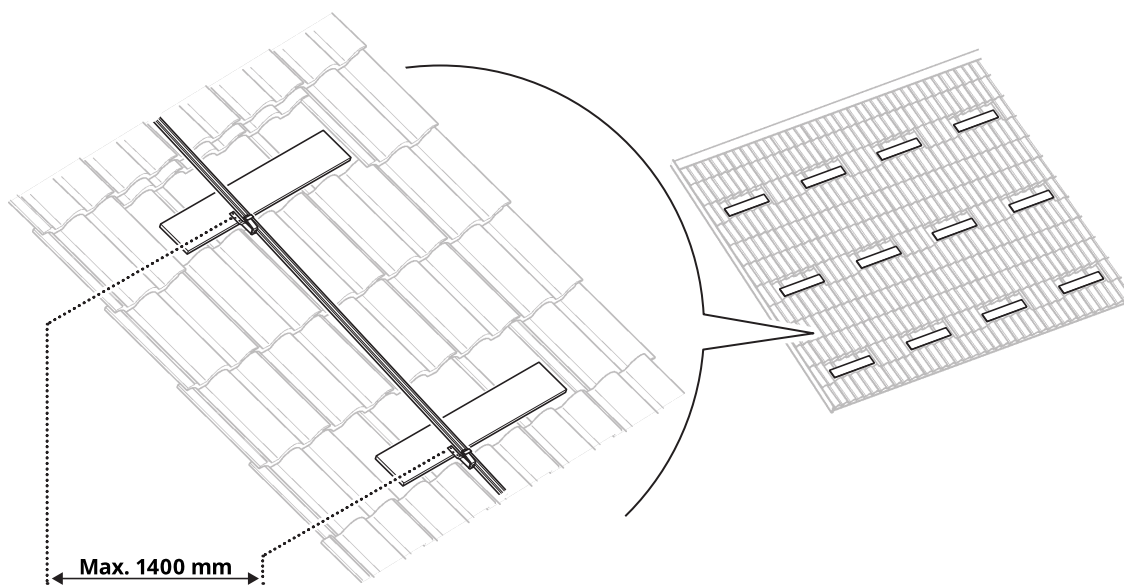


3. Monteer de resterende rijen **multiplex stroken**. Gebruik drie houtschroeven per tengel.



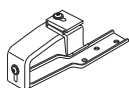
LET OP

Zorg ervoor dat de multiplex strook minimaal 50 mm uitsteekt vanaf de buitenkant van de tengels en ongeveer één centimeter van de onderste dakpan bevestigd wordt. Houd bij het monteren van de resterende multiplex stroken rekening met de maximale verticale afstand tussen de dakhaken van 1400 mm.

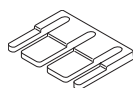


5.6 Dakhaken monteren en in hoogte afstellen

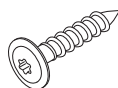
Benodigde onderdelen:



Dakhaak

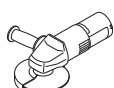


Opvulplaatje



Tellerkop-schroef

Benodigde gereedschappen:



Slijptol



Schroefmachine



Rolmaat



Bit Torx 40



Touw of metselkoord

5.6.1 Dakhaken monteren

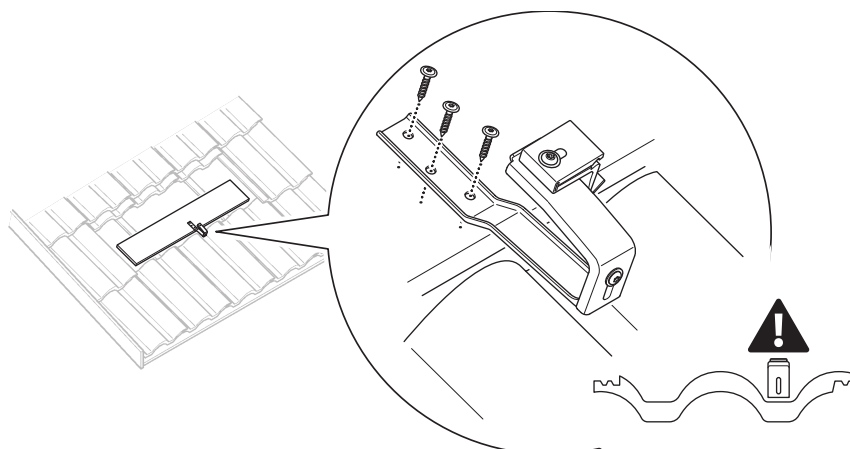


LET OP

- + Zorg ervoor dat de gemonteerde dakhaken net vrij liggen boven de dakpannen. Indien nodig, gebruik een opvulplaatje (voor het opvullen van 4 mm of 8 mm) en plaats de dakpan om dit te controleren.
- + Houd bij het monteren van de dakhaken rekening met:
 - + de maximale horizontale afstand tussen de basisprofielen van 1250 mm;
 - + de maximale verticale afstand tussen de dakhaken van 1400 mm.
- + Houd rekening met de positie van de dakhaak. Deze moet op de multiplex strook tussen de twee tengels worden gemonteerd.

Om de dakhaken te monteren:

1. Monteer de eerste **dakhaak linksonder**, in het dal van de dakpangolf.

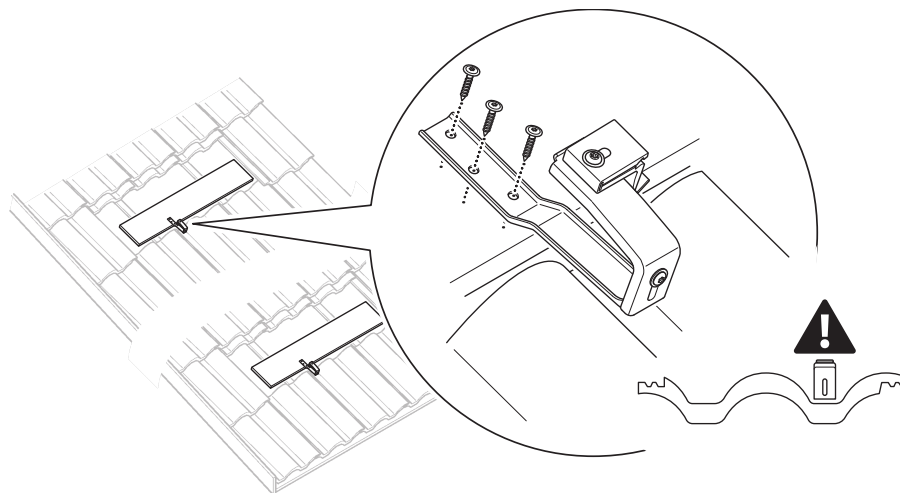


2. Monteer de tweede **dakhaak linksboven**, in het dal van de dakpangolf.



LET OP

Zorg ervoor dat de dakhaak verticaal precies boven de eerste dakhaak gemonteerd wordt. Gebruik een vast meetpunt, zoals de zijkant van een dakpan, als referentie.



3. Monteer de tussenliggende **dakhaken**.



LET OP

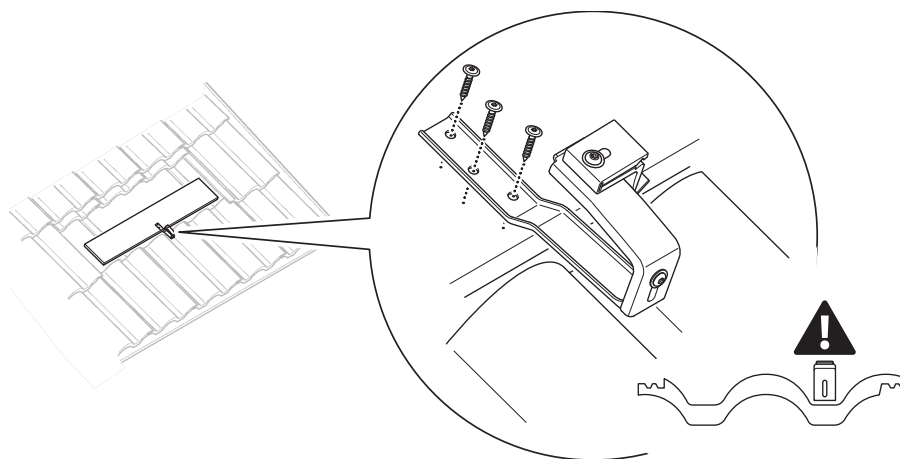
Lijn ze uit met behulp van een touw/metselkoord.

4. Monteer een **dakhaak rechtsonder**, in het dal van de dakpangolf.



LET OP

Zorg ervoor dat de dakhaak horizontaal op dezelfde hoogte gemonteerd wordt als de dakhaak linksonder. Gebruik een vast meetpunt, zoals de onderkant van een dakpan, als referentie.

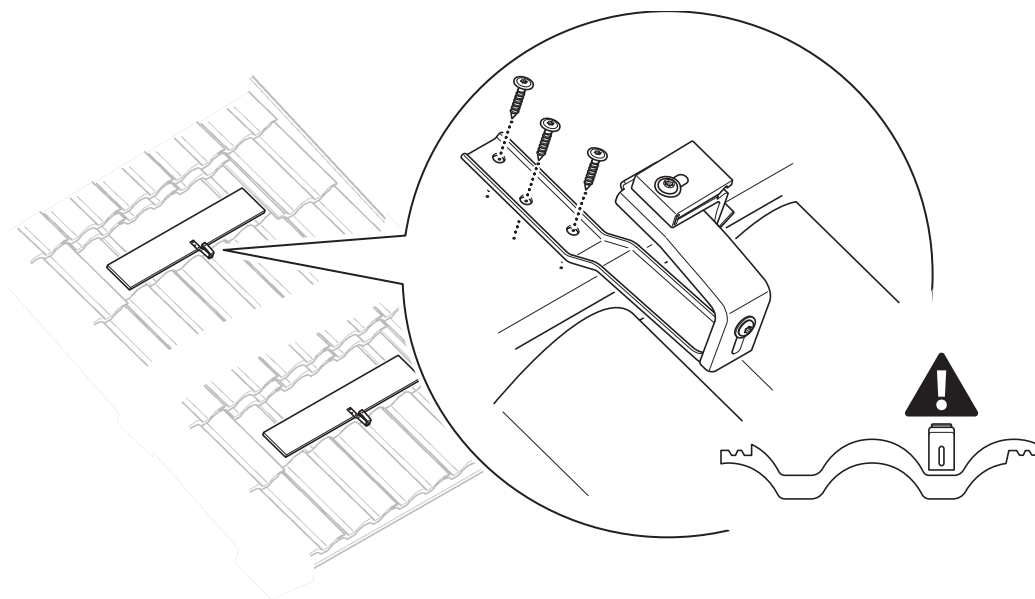


5. Monteer een **dakhaak rechtsboven**, in het dal van de dakpangolf.



LET OP

Zorg ervoor dat de dakhaak verticaal precies boven de dakhaak rechtsonder gemonteerd wordt en horizontaal op dezelfde hoogte als de dakhaak linksboven. Gebruik een vast meetpunt, zoals de zijkant van een dakpan, als referentie.

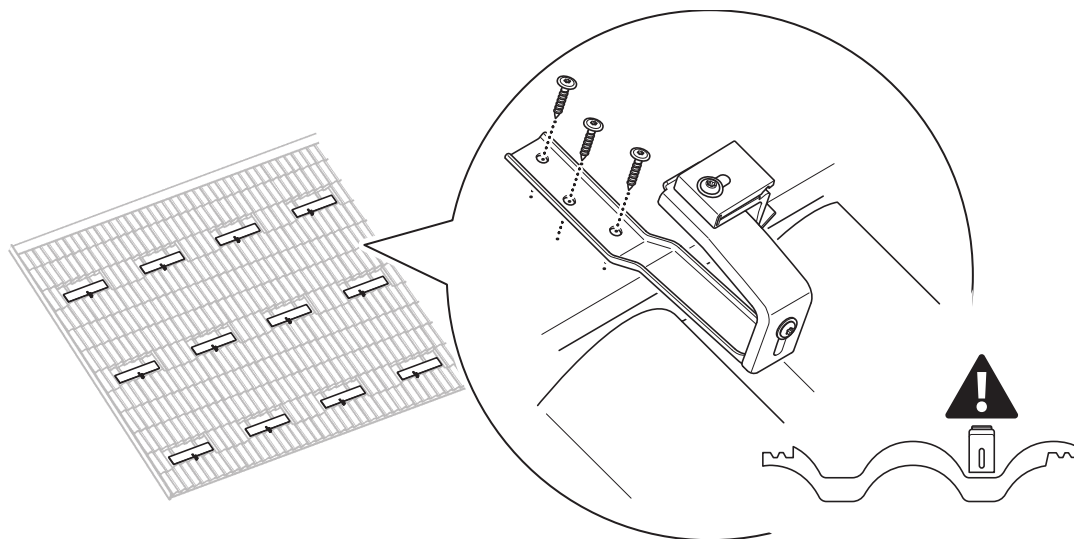


6. Monteer de overige **dakhaken**.



LET OP

Lijn de dakhaken zowel horizontaal als verticaal goed uit met behulp van een touw/metselkoord.

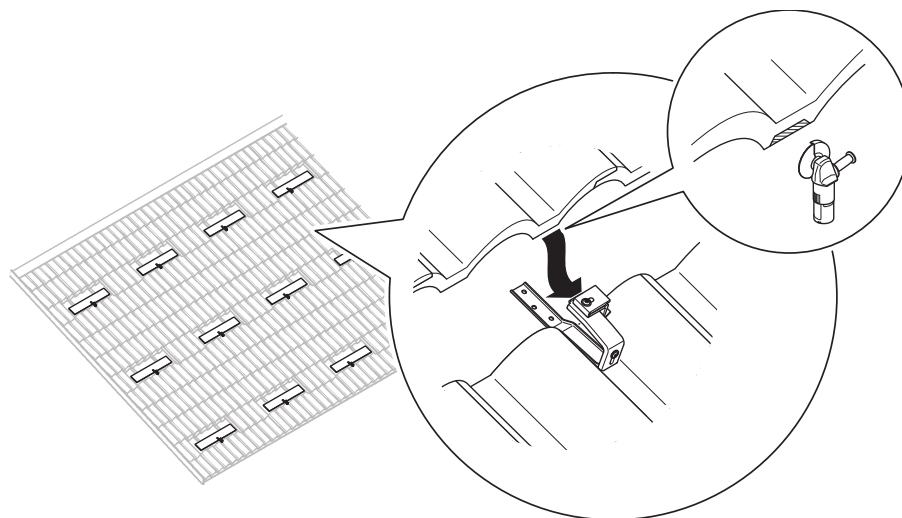


7. Plaats de dakpannen.



LET OP

Wanneer de dakpan te ver openstaat, slijp dan wat materiaal weg aan de onderkant van de dakpan.



5.6.2 Dakhaken in hoogte afstellen

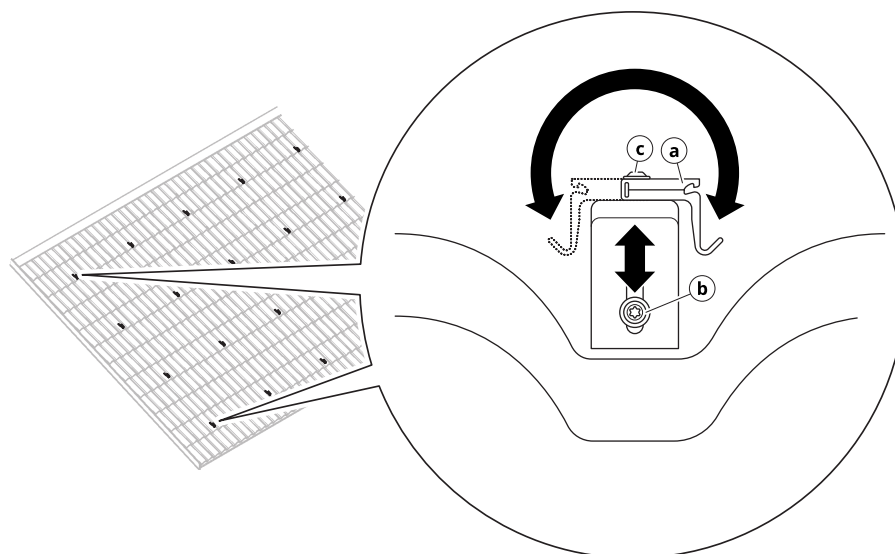
1. Stel de **dakhaken** op de vier hoeken af op dezelfde hoogte.
 - a. Draai **schroef** Ⓞ iets los, stel de **dakhaak** op de juiste hoogte en zet de **schroef** goed vast.



LET OP

Gebruik een vast meetpunt, zoals de afstand tot de dakpan, als referentie.

- b. Indien nodig, draai **schroef** Ⓞ iets los en draai de **dakhaakclip** ⓐ naar de andere kant.



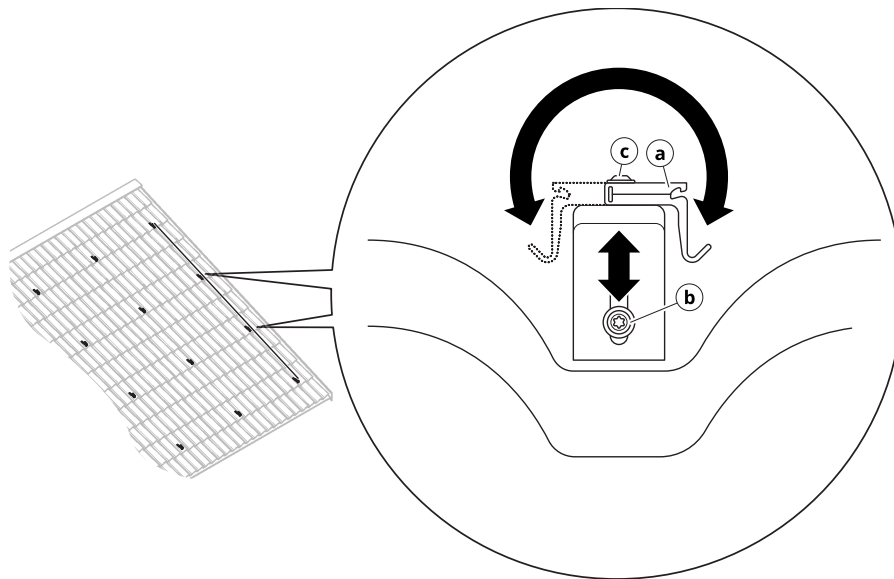
2. Stel de **dakhaken**, in de buitenste verticale rijen, af op de juiste hoogte.
- a. Draai **schroef** ⑥ iets los, stel de **dakhaak** op de juiste hoogte en draai de **schroef** goed vast.



LET OP

Lijn de hoogtes van de dakhaken uit met behulp van een touw/metselkoord.

- b. Indien nodig, draai **schoef** ⑦ iets los en draai de **dakhaakclip** ⑧ naar de andere kant.



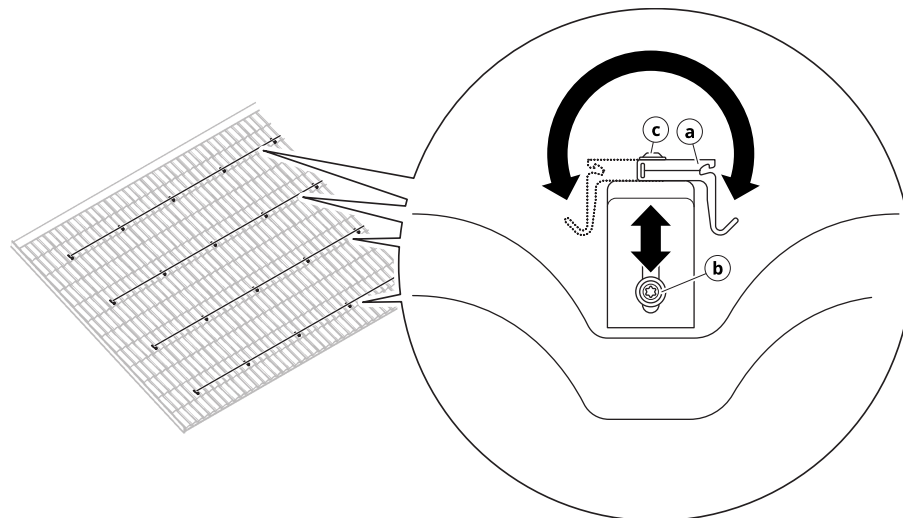
3. Stel de **dakhaken**, in de horizontale rijen, af op de juiste hoogte.
- a. Draai **schroef** ⑥ iets los, stel de **dakhaak** op de juiste hoogte en draai de **schroef** goed vast.



LET OP

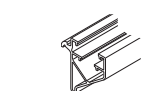
Lijn de hoogtes van de dakhaken uit met behulp van een touw/metselkoord.

- b. Indien nodig, draai **schoef** ⑦ iets los en draai de **dakhaakclip** ⑧ naar de andere kant.

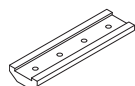


5.7 Basisprofielen koppelen en monteren

Benodigde onderdelen:



Basisprofiel (BP)



Basisprofiel
koppelstuk (BP
koppelstuk)



Basisprofiel cover
(BP cover)

Benodigde gereedschappen:



Schroefmachine



Bit Torx 40



Inbussleutel 3



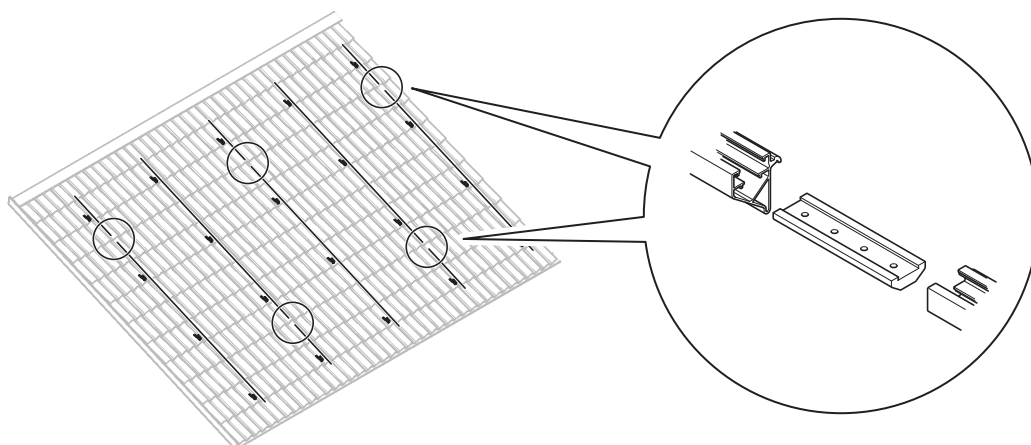
Rolmaat

5.7.1 Basisprofielen koppelen (indien nodig)

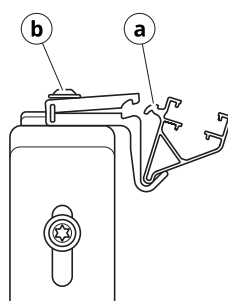


LET OP

- + Wanneer de basisprofielen aan de dakhaken gemonteerd worden, moet de positie van de koppelingen afgewisseld worden tussen bovenkant en onderkant om de sterkte van de constructie te behouden.
- + Het basisprofiel heeft aan één kant een lip waarmee het vastklikt in de dakhaak. Let bij het koppelen van de basisprofielen op dat de oriëntatie van de basisprofielen overeenkomt met de positie van de clips op de dakhaken.
- + Zorg ervoor dat het BP koppelstuk gelijk verdeeld is tussen de twee profielen.
- + Monteer de basisprofielen pas aan de dakaakclips nadat ze gekoppeld zijn. Het koppelen lukt niet wanneer de basisprofielen al in de dakhaakclip zitten.



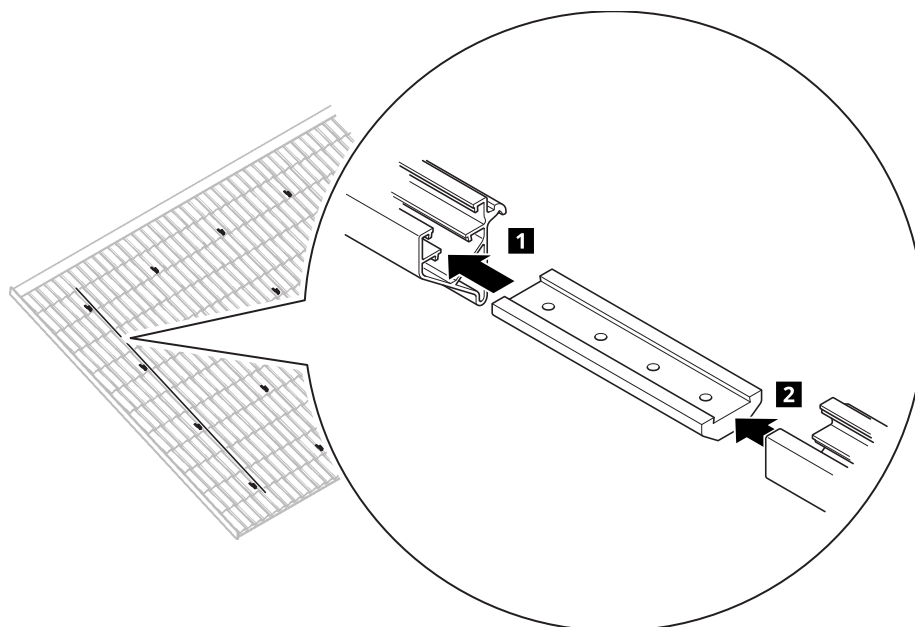
Voorbeeld van verspringende posities van de koppelingen in de basisprofielen.



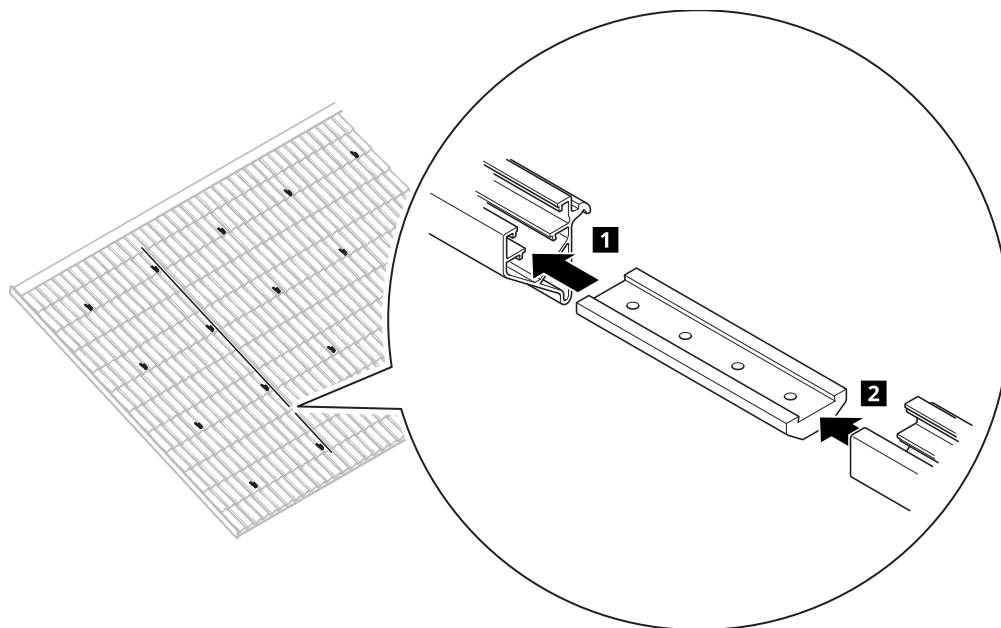
Voorbeeld van de oriëntatie van de lip © aan het basisprofiel ten opzichte van de dakhaakclip ©

Om de basisprofielen te koppelen (indien nodig):

1. Koppel de **basisprofielen** voor de *meest linkse positie* met een **BP koppelstuk** en zorg ervoor dat de positie van de koppeling aan de *bovenkant* is. Zet alle schroeven van het **BP koppelstuk** vast.



2. Koppel de **basisprofielen** voor de volgende positie met een **BP koppelstuk** en zorg ervoor dat de positie van de koppeling aan de *onderzijde* zit. Zet alle schroeven van het **BP koppelstuk** vast.



3. Koppel de **basisprofielen** voor de overige posities en plaats het **BP koppelstuk** afwisselend aan de bovenkant en de onderkant.

5.7.2 Basisprofielen monteren



LET OP

- + Basisprofielen mogen aan de uiteinden maximaal 300 mm uitsteken, gemeten vanaf het bevestigingspunt op de dakhaak.
- + Monteer de basisprofielen zodanig dat de positie van de koppeling tussen de basisprofielen afwisselend aan de bovenkant en de onderkant van het systeem zit.

Om de basisprofielen te monteren:

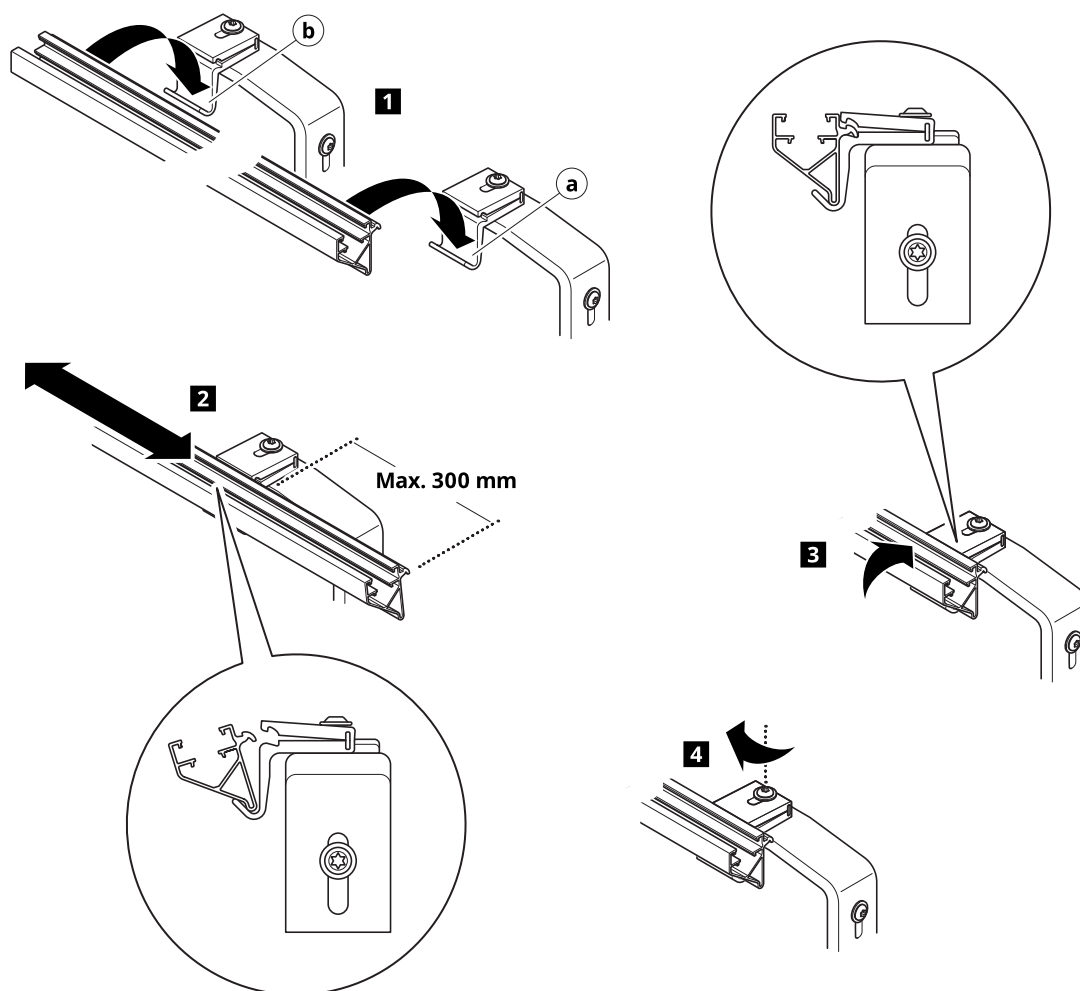
1. Meet de *buitenste* **basisprofielen** uit vanuit een betrouwbare lijn (bijvoorbeeld de onderkant van de dakpannen of de dakgoot) en monteer ze op de **dakhaakclips**:
 - a. Plaats het **basisprofiel** in de **onderste haken** ⑥ van de **dakhaakclips** ③.
 - b. Schuif het basisprofiel op de juiste hoogte.



LET OP

Het basisprofiel mag aan de uiteinden maximaal 300 mm uitsteken, gemeten vanaf het bevestigingspunt op de dakhaak.

- c. Kantel het **basisprofiel** richting de **dakhaakclips** ① en zorg ervoor dat het basisprofiel in alle **dakhaakclips** vastklikt.
- d. Draai de schroeven van de **dakhaakclips** ② vast om het **basisprofiel** te bevestigen.



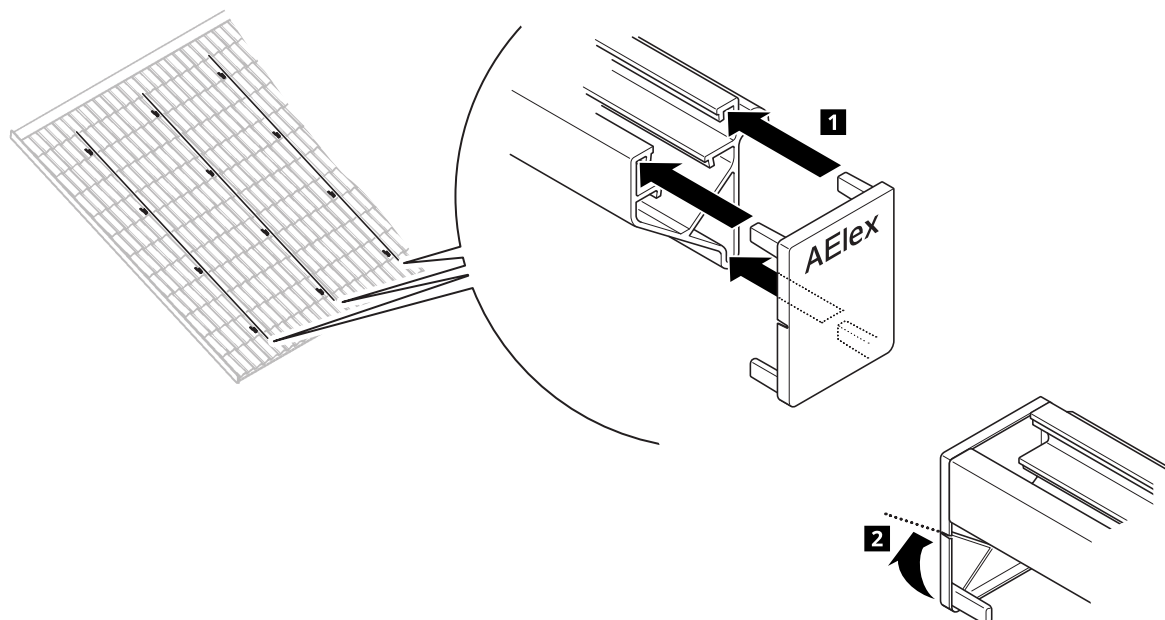
2. Monteer de overige **basisprofielen** volgens de stappen 1a tot en met 1d.



LET OP

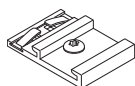
Lijn de onderkant van de basisprofielen uit met behulp van een touw/metselkoord.

3. Monteer de **BP covers** aan het onderste uiteinde van de **basisprofielen**. Indien gewenst, breek de **BP cover** schuin af langs de voorgestane lijn, zodat de **BP cover** de vorm van het **basisprofiel** volgt.



5.8 Proficlicks monteren

Benodigde onderdelen:



Proficlick

Benodigde gereedschappen:



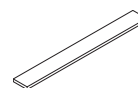
Schroefmachine



Bit Torx 40



Rolmaat



Maatstok (zelf maken) met lengte: PV-paneel hoogte minus 58 mm

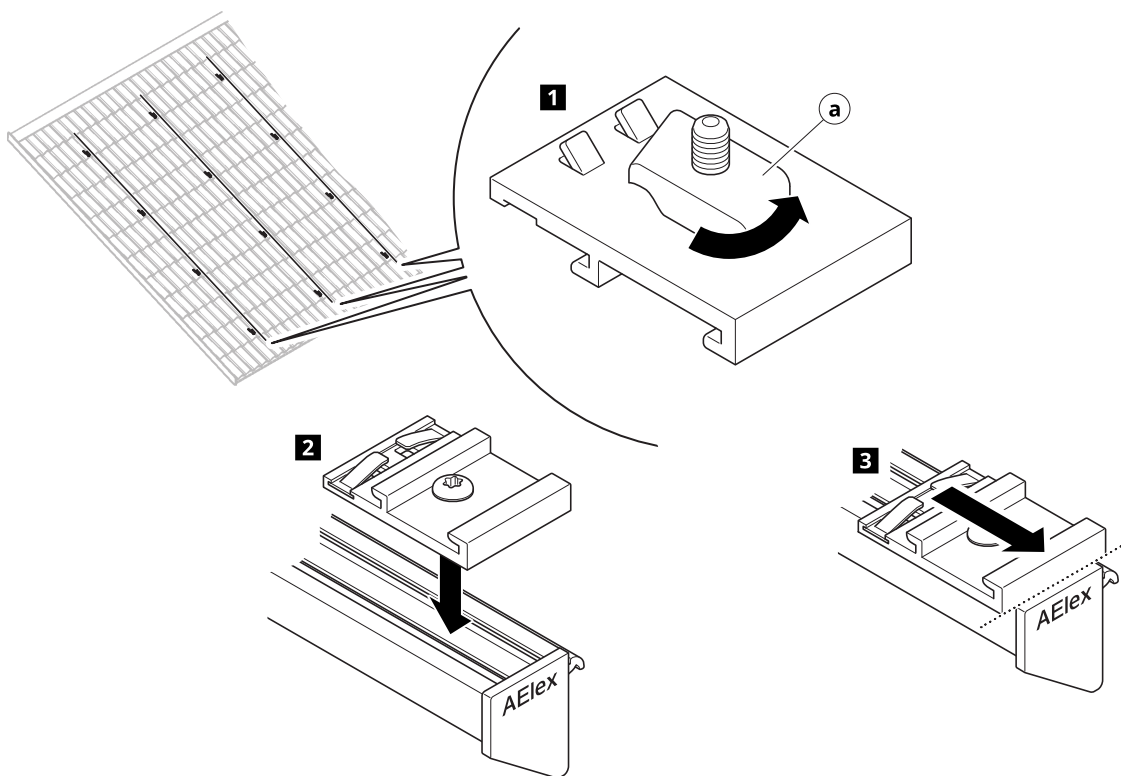
Om de proficlicks te monteren:

1. Monteer de onderste rij **proficlicks**:
 - a. Draai de **kantelmoer** ® zodanig dat hij verticaal geïmplementeerd is. Plaats de **proficlick** op het **basisprofiel** en zorg ervoor dat de onderkant van de **proficlick** gelijk is met de onderkant van het **basisprofiel**.



LET OP

Lijn de hoogtes van de proficlicks uit met behulp van een touw/metselkoord.

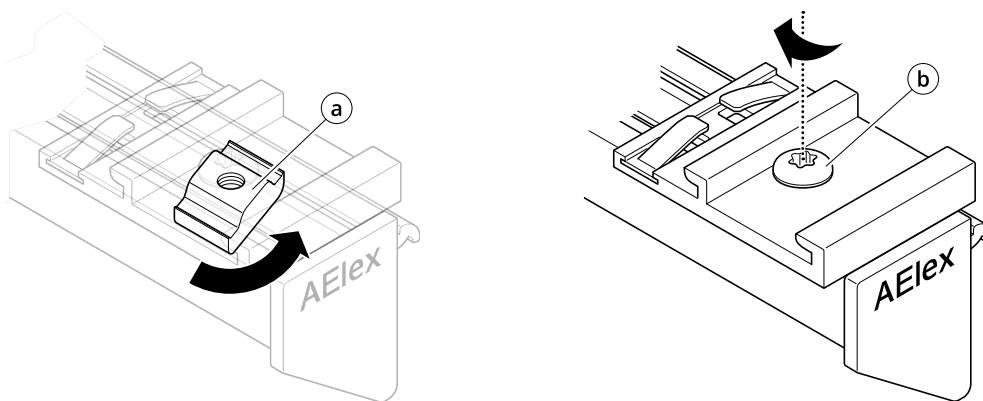


- b. Draai de **kantelmoer** ⑩, aan de achterkant van de **proficlick**, 90° en zet de **schroef** ⑪ vast met een aandraaimoment van 25 Nm, om de **proficlick** vast te zetten op het **basisprofiel**.



LET OP

Zorg ervoor dat de kantelmoer het profiel vastklemt.

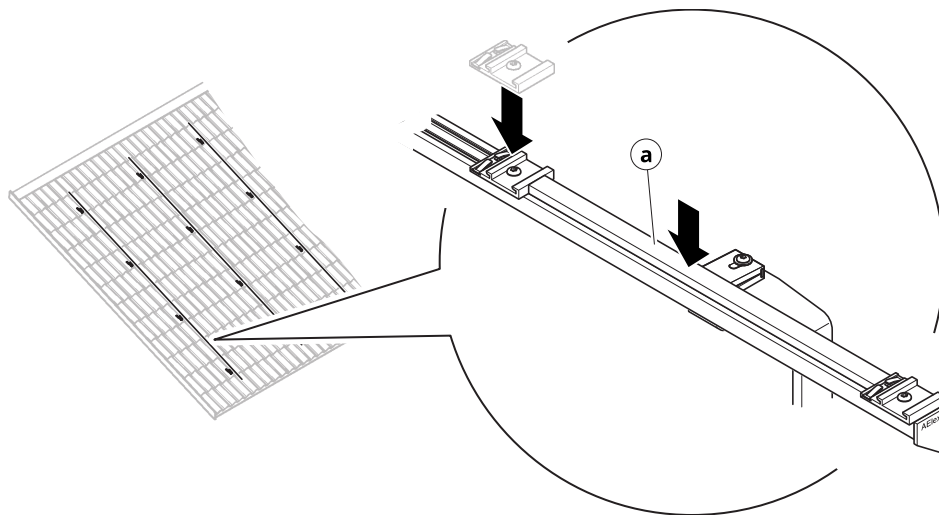


2. Monteer de overige rijen **proficlicks**. De verticale afstand tussen de proficlicks is PV-paneelhoogte minus 58 mm.



TIP

Maak een maatstok ⑫ om de afstand tussen de proficlicks snel te kunnen afmeten. De lengte van de maatstok is de PV-paneel hoogte minus 58 mm.



5.9 Cover- en inlegprofielen koppelen en monteren

Benodigde onderdelen:



Benodigde gereedschappen:



5.9.1 Cover- en inlegprofielen koppelen (indien nodig)

! LET OP

- + Houd rekening met de thermische uitzetting van de cover- en inlegprofielen wanneer meer dan twee coverprofielen of meer dan twee inlegprofielen aan elkaar gekoppeld worden.
- + Zorg ervoor dat het inlegprofiel koppelstuk altijd gelijk verdeeld is tussen de twee cover-/inlegprofielen.
- + Monteer de cover- en inlegprofielen pas nadat ze gekoppeld zijn. Het koppelen lukt niet wanneer de profielen al in de proficlicks zitten.

Afhankelijk van de temperatuur van de cover-/inlegprofielen tijdens de installatie moet een bepaalde afstand tussen de gekoppelde profielen aangehouden worden om thermische uitzetting en krimp mogelijk te maken (dilatatie).

De dilatietabel geeft de aan te houden tussenafstand weer bij verschillende profieltemperaturen.

Dilatietabel

Afstand tussen de profielen, bij een gekoppelde lengte van meer dan 12 meter (voor coverprofielen en inlegprofielen)	
Verwerkingstemperatuur profiel	Afstand tussen twee profielen (mm)
-10°C	8
0°C	7
10°C	6
20°C	4
30°C	3
40°C	2
50°C	0

Om de cover-/inlegprofielen te koppelen:

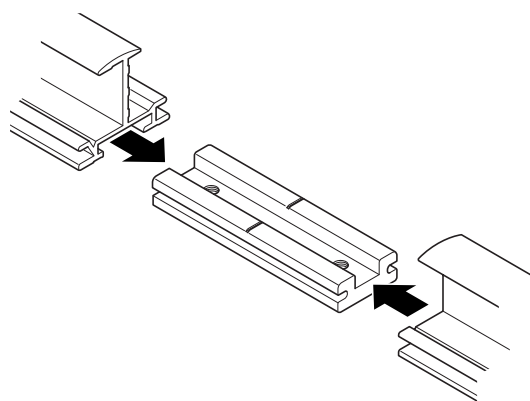
A. Bij lengtes waarvoor twee profielen gekoppeld moeten worden:

1. Koppel de profielen met een **inlegprofiel koppelstuk** en schuif de profielen tegen elkaar aan.

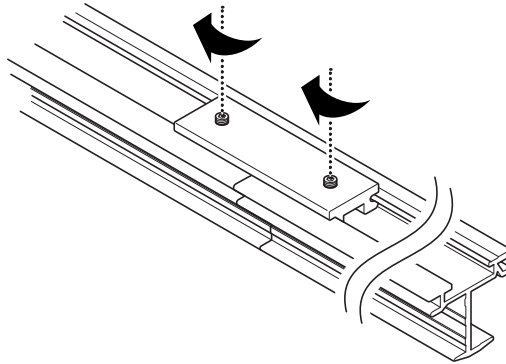


LET OP

Zorg ervoor dat de markering op het inlegprofiel koppelstuk op de naad tussen de twee profielen zit.

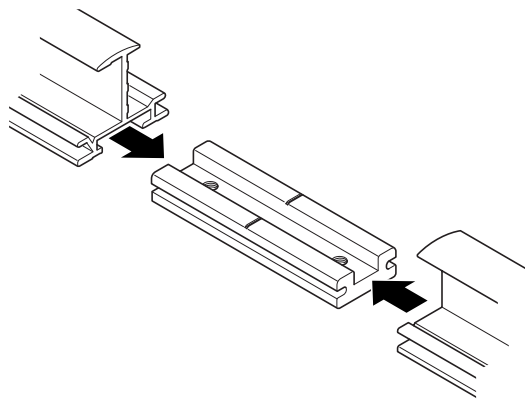


2. Zet beide schroeven van het **inlegprofiel koppelstuk** vast.



- B. Bij lengtes waarvoor drie of meer profielen gekoppeld moeten worden:

1. Controleer de temperatuur van de profielen en kijk in de dilatietabel voor de aan te houden afstand tussen de profielen.
2. Koppel de profielen met een **inlegprofiel koppelstuk**.

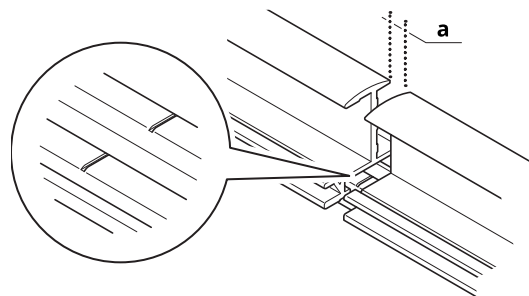


3. Stel de **afstand** @ tussen de profielen af zoals aangegeven in de dilatietabel.



LET OP

Zorg ervoor dat de markering op het inlegprofiel midden tussen de twee profielen zit.

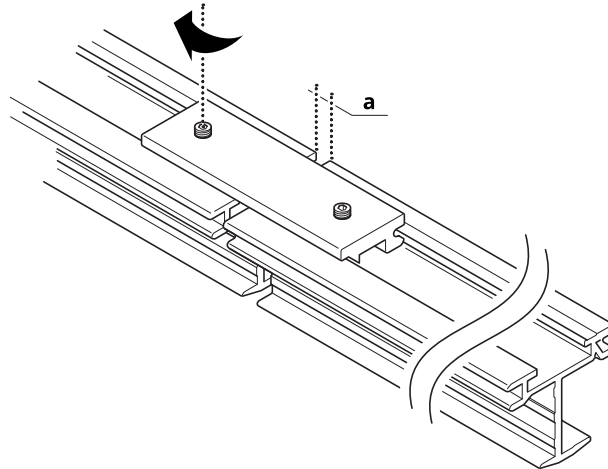


4. Zet één schroef van het **inlegprofiel koppelstuk** vast. De andere schroef wordt niet vastgezet.



LET OP

Zorg ervoor dat het inlegprofiel koppelstuk niet verschuift tijdens het vastzetten van de schroef.



5.9.2 Cover- en inlegprofielen monteren



LET OP

- + Monteer de cover- en inlegprofielen volgens de situatieschets:
 - + De coverprofielen worden gemonteerd op de onderste rij proficlicks.
 - + De inlegprofielen worden gemonteerd op de overige rijen proficlicks.
- + Cover- en inlegprofielen mogen aan de uiteinden maximaal 300 mm uitsteken, gemeten vanaf het midden van de proficlick.
- + Monteer de gekoppelde coverprofielen en gekoppelde inlegprofielen zodanig dat de koppeling tussen de profielen, afwisselend aan de linkerkant en de rechterkant van het systeem zit.
- + Zorg ervoor dat de profielen in alle proficlicks goed ingeklikt zijn.

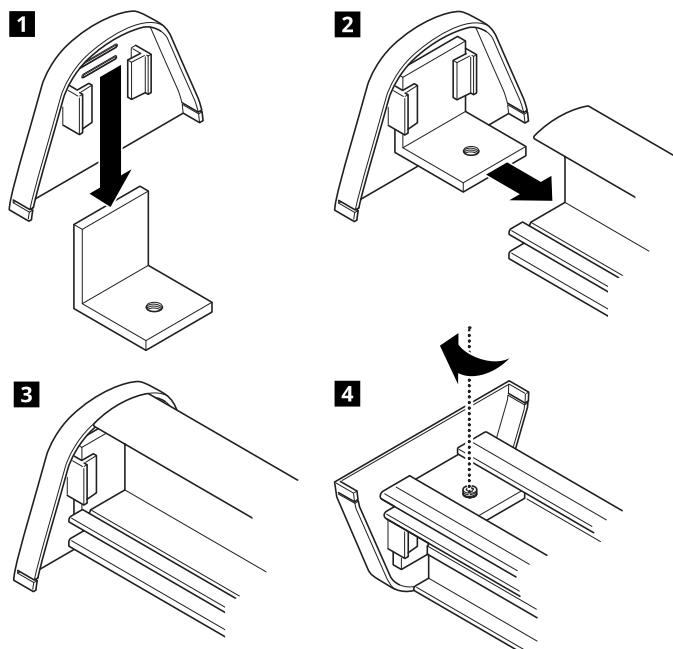
Om de cover-/inlegprofielen te monteren:

1. Schuif de **inlegprofiel cover** op de **inlegprofiel eindhoek**.
2. Schuif de **inlegprofiel eindhoek** in het cover-/inlegprofiel
3. Zorg ervoor dat de **inlegprofiel cover** tegen het einde van het cover-/inlegprofiel zit en niet erover heen.
4. Zet de **schroef** © van de **inlegprofiel eindhoeken** goed vast.



LET OP

Zorg ervoor dat de schroef van de inlegprofiel eindhoek goed vastzit. De inlegprofiel eindhoek voorkomt dat de PV-panelen door uitzetting uit de profielen schuiven.

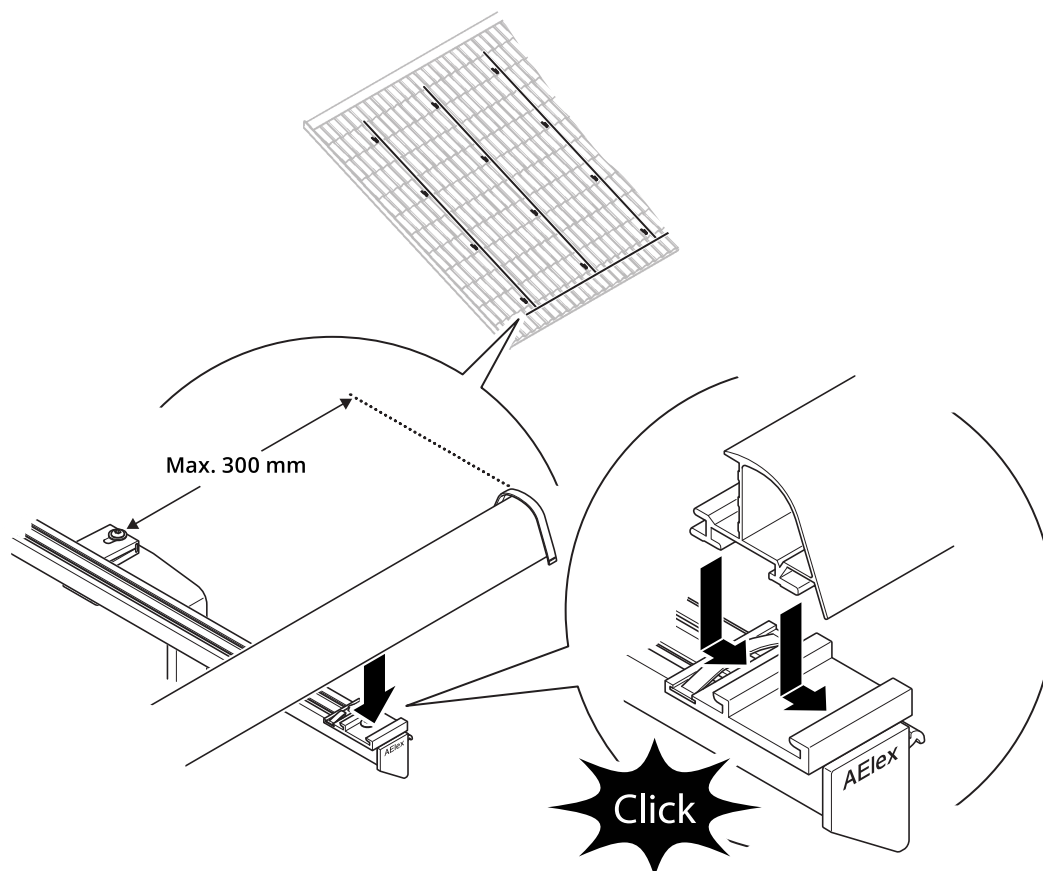


5. Schuif het (gekoppelde) **coverprofiel** van bovenaf in de onderste rij **proficlicks**.



LET OP

De dichte kant van het coverprofiel zit aan de kant van de dakgoot.

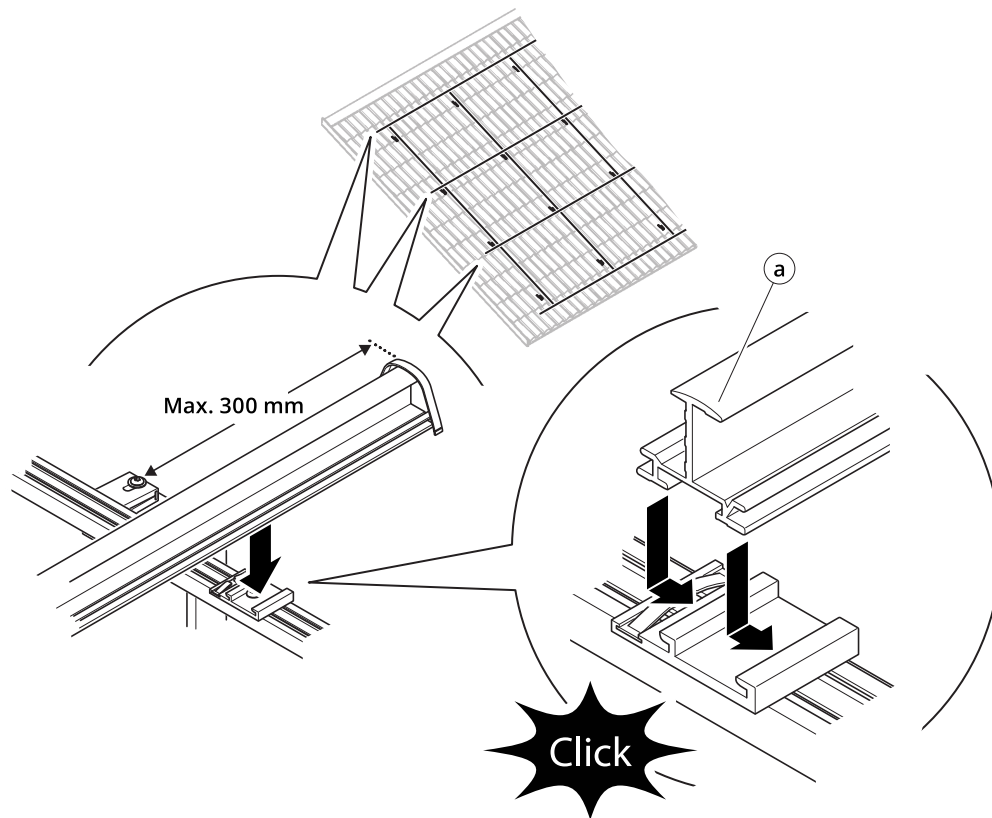


6. Schuif de (gekoppelde) inlegprofielen van bovenaf in de overige rijen **proficlicks**, met de **lange lip** ^a aan de kant van de dakgoot.



LET OP

De inlegprofielen zijn asymmetrisch. Let goed op de positie van de lange lip ^a anders kunnen de PV panelen niet geplaatst worden. Lijn de zijkanten van de inlegprofielen uit met behulp van een touw/metselkoord, een bouwhaak of een PV-paneel.



5.9.3 Cover- en inlegprofielen vastzetten met de IP-bender



LET OP

Elk cover- en inlegprofiel moet vastgezet worden met de IP-bender. Dit om te voorkomen dat de profielen door thermische uitzetting en krimp gaan verschuiven.

Om de cover-/inlegprofielen vast te zetten met de IP-bender:

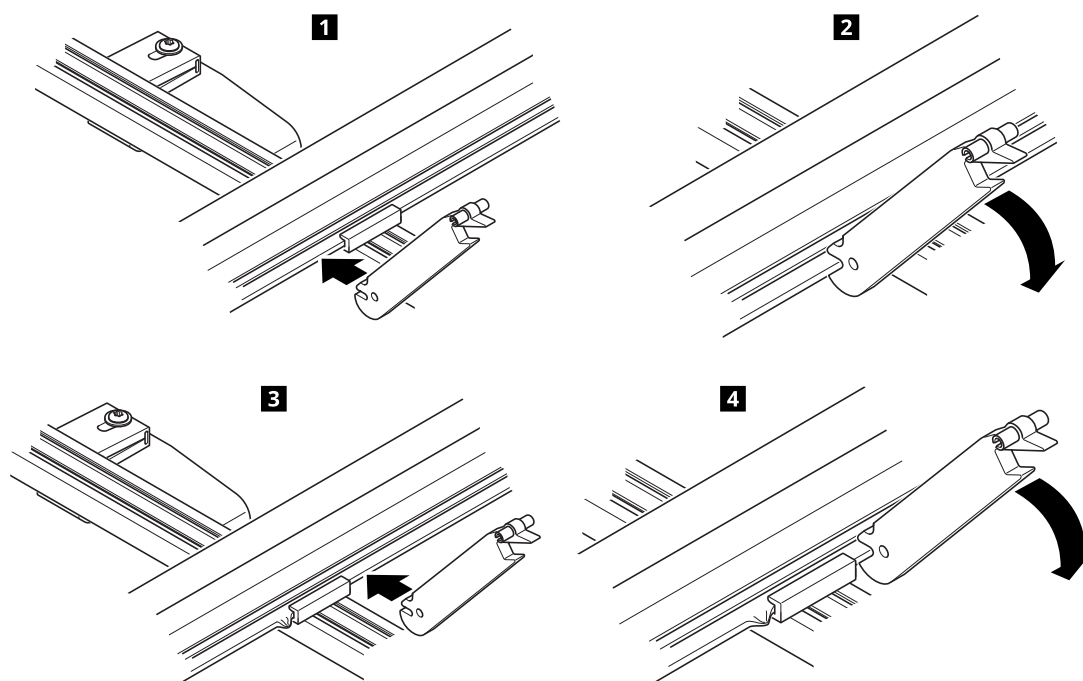
1. Bepaal van elk **cover-/inlegprofiel** welke **proficlick** in het midden van dat profiel zit.



LET OP

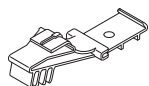
Gekoppelde coverprofielen en gekoppelde inlegprofielen zijn samengesteld uit twee of meer individuele profielen. Zet in dat geval elk individueel profiel vast met de IP-bender.

2. Vervorm elk **cover-/inlegprofiel** aan de onderkant met de **IP-bender** en doe dit links en rechts van de middelste **proficlick**.



5.10 Optimizerclips monteren

↳ **Benodigde onderdelen:**



Optimizerclip

De optimizerclips worden aan de onderkant van de inlegprofielen gemonteerd.

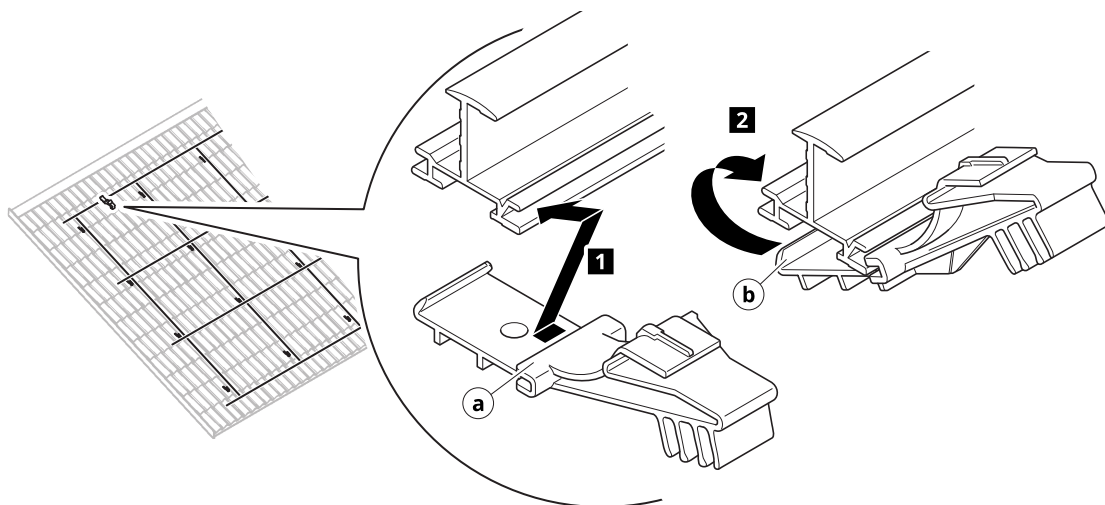
Om de optimizerclips te monteren:

1. Plaats de optimizerclip onderlangs het **inlegprofiel** en zet **uitsparing** ② op de onderste rand van het **inlegprofiel**.
2. Klik de **bovenzijde** ① van de **optimizerclip** vast op de bovenste rand van het **inlegprofiel**.
3. Monteer de optimizer op de **optimizerclip**.



TIP

Gebruik de kabelclips aan de onderkant van de optimizerclip voor een goed kabelmanagement.

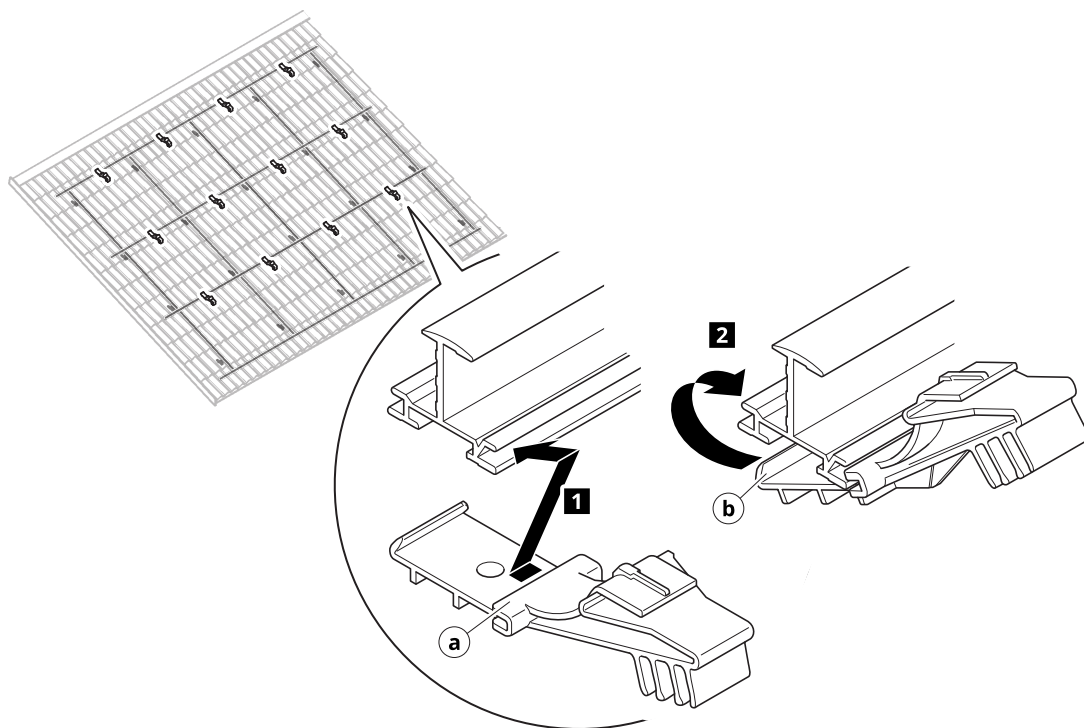


4. Monteer de overige **optimizerclips** en de optimizers volgens de stappen 1 tot en met 3.



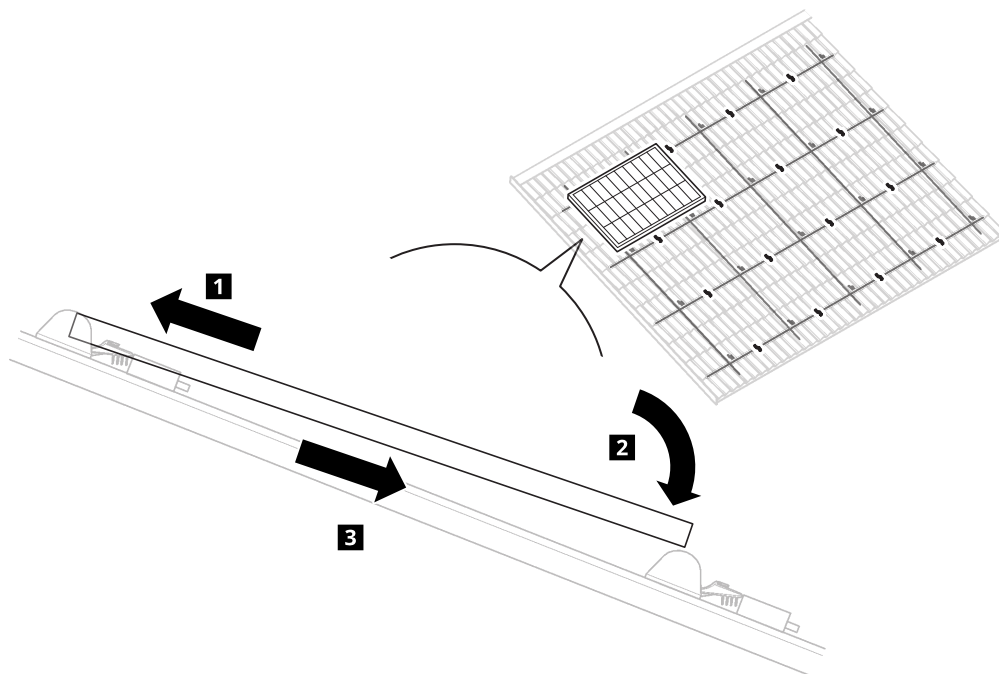
TIP

Leg de string mee met de string van optimizers om inductielussen te voorkomen. De afstand tussen de optimizerclips hangt af van de PV-panelen.

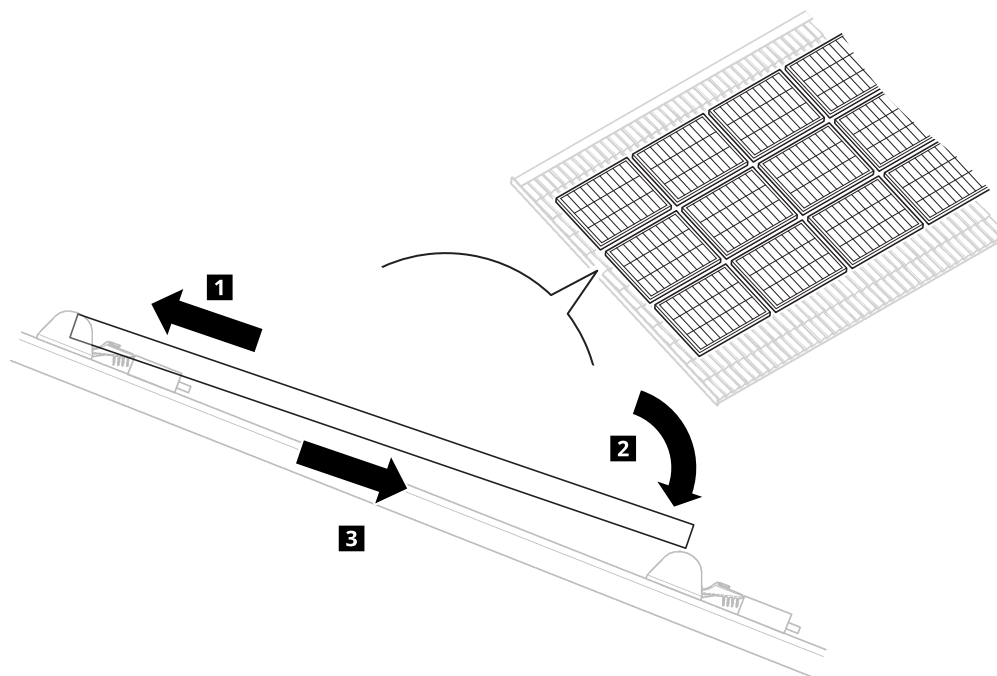


5.11 PV-panelen plaatsen

1. Plaats het eerste PV-paneel linksboven:
 - a. Plaats het eerste PV-paneel in de uitsparing in het bovenste **inlegprofiel**.
 - b. Druk het PV-paneel helemaal naar boven en laat het voorzichtig zakken op het onderste inlegprofiel of coverprofiel.
 - c. Schuif het PV-paneel naar beneden totdat het volledig in de uitsparing gezakt is van het **inlegprofiel** of **coverprofiel** aan de onderkant van het PV-paneel.



2. Plaats de overige PV-panelen volgens stap 1 en houd 2 mm speling tussen de PV-panelen zodat deze vrij kunnen uitzetten.



6 Onderhoud en reparatie

⚠ WAARSCHUWING

Reparatie of onderhoud aan het Aelex inleg-montagesysteem mogen alleen worden uitgevoerd door een geautoriseerde en bekwame installateur die de inhoud van deze montagehandleiding heeft gelezen en begrepen.

Om het Aelex inleg-montagesysteem te onderhouden:

- + Het Aelex inleg-montagesysteem is onderhoudsvrij. Neem bij eventuele problemen contact op met de leverancier.
- + Zorg ervoor dat tijdens het reguliere onderhoud van de PV-panelen:
 - + bladeren en andere door de wind aangevoerde materialen verwijderd worden;
 - + eventueel ontstane groene aanslag verwijderd wordt;
 - + lege vogelnesten verwijderd worden.

7 Probleemoplossing

Probleem	Oorzaak	Oplossing
Het koppelen van de cover- /inlegprofielen lukt niet/gaat moeizaam.	Proberen te koppelen van een cover- of inlegprofiel dat al bevestigd is in een dakhaakclip of proficlick.	Koppel eerst de cover- /inlegprofielen en installeer ze daarna pas in de dakhaakclips of proficlicks.
Inleg- en coverprofielen verschuiven in de loop van de tijd.	De tussenafstand van de gekoppelde profielen komt niet overeen met de tussenafstand zoals vermeld in <i>5.9.1 Cover- en inlegprofielen koppelen (indien nodig)</i> .	Controleer of de gekoppelde profielen correct zijn geïnstalleerd (zie <i>5.9 Cover- en inlegprofielen koppelen en monteren</i>).
	Gekoppelde profielen zijn niet vastgezet met de IP-bender zoals aangegeven in <i>5.9.3 Cover- en inlegprofielen vastzetten met de IP-bender</i> .	Controleer of de gekoppelde profielen correct zijn geïnstalleerd (zie <i>5.9 Cover- en inlegprofielen koppelen en monteren</i>).

8 Verwijdering

8.1 Verwijdering van het product

⚠ WAARSCHUWING

Het Aelex inleg-montagesysteem mag uitsluitend worden verwijderd door een geautoriseerde en bekwame installateur die de inhoud van deze montagehandleiding heeft gelezen en begrepen.

Om het product te verwijderen:

Demonteer het product in de omgekeerde volgorde van de installatie. Controleer of herbruikbare onderdelen, zoals metalen en kunststoffen, hergebruikt of gerecycled kunnen worden en lever ze in bij een lokaal inzamelpunt.

8.2 Afvalverwijdering

Lever het verpakkingsmateriaal in bij een plaatselijk recyclingbedrijf. Door de verpakking en het verpakkingsafval op de juiste wijze af te voeren, help je mogelijk gevaar voor het milieu en de openbare gezondheid te voorkomen.

